

中層混合処理工 (スラリー噴射方式・トレンチャ式攪拌混合)

パワーブレンダー[®]工法

積算資料

令和6年9月



パワーブレンダー工法協会



協会HP

ま え が き

我が国は軟弱な沖積層が至る所に堆積し様々な建設計画の障害となっていますが、この軟弱地盤を克服して限られた国土を有効利用しながら、安全で安心できる豊かな国づくりが求められています。

パワーブレンダー工法は1978年(昭和53年)に浅層・中層混合処理工法として実用化され、高品質で低コストの地盤改良の提供を目指し機械装置及び施工管理システム等の改善・改良を繰り返し、土木・建築構造物等の基礎地盤、土構造物(盛土等)の安定対策や沈下対策、液状化対策工法として多くの現場にてご活用頂いています。

本技術は0.8m³~1.9m³クラスのバックホウを改造したベースマシンに、正・逆対称形状の攪拌翼を有するトレンチ式の混合機で、鉛直方向に攪拌混合しながら水平移動させることにより互層地盤であっても連続かつ均質の改良体を造成する工法です。

機動性が高く近接施工や狭隘箇所での施工が容易で最大改良深度13.9mの実績を有します。改良材の添加方法は、スラリー噴射、粉体噴射、地表散布の方式が可能で、改良深度、対象土質に応じて選定します。下記にNETIS登録技術、建築技術性能証明、審査証明等を示します。

- 2007年(平成19年9月)

NETIS(新技術情報提供システム)の「設計比較対象技術」に選定

- 2008年(平成20年1月) 改訂2023年(令和5年1月)

財団法人国土技術研究センターより下記の技術内容についての開発目標を達成していると証明され建設技術審査証明を取得

パワーブレンダー工法「スラリー噴射方式」(浅層・中層混合処理工法)

- | |
|---|
| <ul style="list-style-type: none">(1) 原地盤が互層地盤であっても改良深度全域において均質な改良体の造成ができる。(2) 改良体の造成に伴う周辺地盤への影響が少なく、低振動・低騒音の施工ができる。(3) 上空制限下においても上空制限高さと同程度の改良深度の施工ができる。 |
|---|

- 2010年(平成22年12月)

性能設計時代に対応可能な新しい品質管理手法として、“社団法人建設機械化協会 施工技術総合研究所”において、「パワーブレンダー工法の品質管理方法に関する検討委員会」を実施し委員会報告書を発刊

- 2011年(平成23年7月)

NETIS 登録 No CB-980012-V パワーブレンダー工法(スラリー噴射方式)

平成23年度 推奨技術(新技術活用システム検討会議(国土交通省))に選定

- 2014年(平成26年5月)

NETIS 登録 No CB-980019-V パワーブレンダー工法(粉体噴射方式)

平成26年度 推奨技術(新技術活用システム検討会議(国土交通省))に選定

- 2014年(平成26年5月)

平成26年度版国土交通省土木工事積算基準に「軟弱地盤処理工 中層混合処理工(トレンチ式)」として掲載

- 2014年(平成26年5月)

平成26年度版建設機械等損料表に「中層混合処理機(トレンチ式)ベースマシン・攪拌混合装置・施工管理装置」として掲載

- ・ 2017年(平成29年4月)
NETIS 登録 No CB-980012-VE・CB-980019-V パワーブレンダー工法(スラリー噴射方式)パワーブレンダー工法(粉体噴射方式)NETIS 掲載終了
- ・ 2017年(平成29年9月)
「地盤改良壁による山留め設計マニュアル」を協会として発刊
- ・ 2018年(平成30年11月)
「建築物のための改良地盤の設計及び品質管理指針」に全層鉛直攪拌式による地盤改良工法として掲載
- ・ 2019年(平成31年1月)
NETIS 登録 No QS-180038-VE パワーブレンダー工法(横行施工)
- ・ 2019年(平成31年4月)
国土交通省より ICT の全面的な活用として要領が策定、中層混合処理(トレンチャ式)として掲載
「施工履歴データを用いた出来形管理要領(表層安定処理等・中層地盤改良工事編)(案)」
「ICT 活用工事(地盤改良工(中層混合処理))積算要領」
- ・ 2020年(令和2年6月)
「建設発生土(河川浚渫・掘削土等)を活用した盛土材料(通常堤防・高規格堤防)としての改良技術、無害化技術(不溶化)」の改良技術として NETIS テーマ選定型の比較工法に選定
 - ・ パワーブレンダー工法 (スラリー噴射方式)
 - ・ パワーブレンダー工法 (地表散布方式、集塵装置付地表散布方式)
- ・ 2022年(令和4年3月)
NETIS 登録 No QS-210068-A パワーブレンダー工法(ICT 施工)
- ・ 2024年(令和6年7月)
建築技術性能証明書 パワーブレンダー工法
ー スラリー系機械攪拌式混合処理工法(鉛直攪拌方式) ー

近年、コスト縮減が叫ばれるなか本技術は「より良く、より早く、より安く、より信頼される」地盤改良工法として、土木構造物の基礎地盤、土構造物(盛土等)の安定対策や沈下対策、液状化対策工法としてのみならず、既設構造物直下の改良、建設発生土の有効利用、汚染土壌処理、仮設土留め壁などの新しい分野への適用にも挑戦してまいりました。その結果、各方面から高い評価をいただくことができ、多くの現場にてご活用いただけてきました。

施工歩掛の一部見直しや品質管理手法の新しい知見を導入して、工事関係者のお役に立てて頂けるように標準積算資料を発刊しました。

また、土木分野だけでなく、建築分野では、2018年(平成30年)に改定されました「建築物のための改良地盤の設計及び品質管理指針」に全層鉛直攪拌式による地盤改良工法として掲載されました。また2024年に「建築技術性能証明書」を取得しました。

近年では、ICTの全面的な活用の推進が打ち出される中、2019年(平成31年)度版 国土交通省土木工事積算基準に ICT 活用工事(地盤改良工)(中層混合処理)として「積算要領」も掲載されました。今後は本協会としても積極的に ICT 活用に尽力してまいります。

今後とも本工法の普及と一層の発展のため各方面からのご指導を仰ぎながら更なる努力と鋭意研究を重ねていく所存です。

令和6年9月

パワーブレンダー工法協会



建築技術性能証明書

技術名称：パワーブレンダー工法
—スラリー系機械攪拌式混合処理工法（全層鉛直攪拌方式）—

申込者：パワーブレンダー工法協会
（代表会社）株式会社加藤建設 代表取締役社長 加藤 明
愛知県海部郡蟹江町大字蟹江新田字下市場 19 番地の 1

技術概要：本技術は、セメント系固化材のスラリーを吐出しながら地盤を掘削攪拌することで、ブロック状の地盤改良体を築造する機械攪拌式混合処理工法である。本技術の特徴は、トレンチャ式攪拌混合装置（以下、トレンチャと称す）を用いることで、改良対象土を全層同時に強制的に鉛直方向へ攪拌混合しながら、水平方向に連続掘進することで互層地盤でも均質なブロック状の改良体を造成できることである。

開発趣旨：従来の深層混合処理工法では、攪拌装置が位置する深度の地盤に対して攪拌混合するため、互層地盤で造成される改良体コラムの発現強度が土質により異なる可能性があることに対し、本工法は、改良対象範囲の全域を強制的に鉛直方向へ攪拌混合するトレンチャを用いることにより、互層地盤であっても造成される改良体の発現強度が概ね均一となる特徴がある。この特徴により、配合設計時に特定の土質だけを考慮した配合計画とする必要がなく、改良対象範囲の全域を混合土とした配合設計により合理的な固化材添加量を採用することが可能である。

当法人の建築技術認証・証明事業 業務規程に基づき、上記の性能証明対象技術の性能について、下記の通り証明する。なお、本証明の有効期間は、2027 年 7 月末日までとする。

2024 年 7 月 19 日

一般財団法人 日本建築総合試験所
理事長 川瀬 博



記

証明方法：申込者より提出された下記の資料および施工試験の立会確認により性能証明を行った。

資料 1：パワーブレンダー工法 性能証明のための説明資料

資料 2：パワーブレンダー工法 施工マニュアル

資料 3：試験資料

資料 1 には、本技術の目標性能達成の妥当性を確認した説明資料がまとめられている。

資料 2 は、本技術の施工マニュアルであり、施工方法および施工管理方法などが示されている。

資料 3 には、資料 1 で用いた個々のボーリングコアの観察結果や圧縮試験結果、立会施工試験報告書などが取りまとめられている。

証明内容：申込者が提案する「パワーブレンダー工法 施工マニュアル」に従って築造される改良体は、土質に応じて $230 \sim 1,650 \text{ kN/m}^2$ の設計基準強度を確保することが可能であり、配合設計および品質検査に用いる改良体コアの一軸圧縮強さの変動係数として、砂質土および粘性土で 30%を採用できる。

審査証明書



技審証第53号

技術名称：パワーブレンダー工法 [スラリー噴射方式]
(浅層・中層混合処理工法)

(開発の趣旨)

パワーブレンダー工法は、原位置土とセメント、セメント系固化材等の改良材に水を加えたスラリーを機械攪拌方式による鉛直攪拌混合にて連続して安定した改良体を造成する地盤改良工法であり、軟弱地盤上に土木構造物、建築物、盛土等を構築した際に生じる沈下対策や構造物等の安定性の確保といった目的で、改良深度が概ね6m程度までの軟弱地盤を対象とする地盤改良工事において多くの実績を積んできた。

一方、昨今の地盤改良における社会ニーズの多様化に伴って、より深い地盤までの連続的な施工が求められ、新たな技術開発の必要性が生じた。

そこで、数多くの地盤改良工事で培った施工経験やパワーブレンダー工法の特徴を最大限に活かして、ベースマシン並びにトレンチャ式攪拌混合機の改良・改善を重ねるとともに、より確実で安定した高品質な改良体の造成のために新たな施工管理装置の開発・導入を図り、改良深度が概ね10m程度までの施工を可能とする [浅層・中層混合処理工法] を開発して社会に貢献することを開発の趣旨とする。

(開発目標)

- (1) 原地盤が互層地盤であっても、改良深度全域において連続した均質な改良体の造成ができること。
- (2) 改良体の造成に伴う周辺地盤への影響が少なく、低振動・低騒音の施工ができること。
- (3) 上空制限下においても上空制限高さと同程度の改良深度の施工ができること。

一般財団法人国土技術研究センターの建設技術審査証明事業（一般土木工法）実施要領に基づき、依頼のあった『技術名称：パワーブレンダー工法 [スラリー噴射方式]（浅層・中層混合処理工法）』の技術内容について下記のとおり開発目標を達成していることを証明する。

平成 20 年 1 月 21 日
更新 平成 25 年 1 月 21 日
更新 平成 30 年 1 月 21 日
内容変更 令和 5 年 1 月 21 日

建設技術審査証明協議会会員
一般財団法人 国土技術研究センター

理事長 徳山日出男

記



1. 技術審査の結果

- 上記、開発の趣旨及び開発目標に照らして審査した結果、以下の結論を得た。
- (1) 原地盤が互層地盤であっても、改良深度全域において連続した均質な改良体の造成ができることが確認された。
 - (2) 改良体の造成に伴う周辺地盤への影響が少なく、低振動・低騒音の施工ができることが確認された。
 - (3) 上空制限下においても上空制限高さと同程度の改良深度の施工ができることが確認された。

2. 技術審査の前提

技術審査は、適正な材料・機械を用いて、適正な施工管理に基づいた施工が行われることを前提に、依頼者から提出された資料に基づいて行われたものである。

3. 技術審査の範囲

技術審査は、依頼者より提出された開発の趣旨及び開発目標に対して設定した確認方法に基づき、性能を確認した範囲とする。

4. 技術審査の詳細

(別添)

5. 審査証明書の有効期間

審査証明日～令和10年1月20日

6. 依頼者

株式会社加藤建設(愛知県海部郡蟹江町下市場19-1) 麻生フォームクリート株式会社(神奈川県川崎市中原区刈苅36-1)
日特建設株式会社(東京都中央区東日本橋3-10-6 Daiwa東日本橋ビル) 太平商工株式会社(佐賀県佐賀市八戸溝2-2-26)
株式会社不動テトラ(東京都中央区日本橋小網町7-2) 株式会社大阪防水建設社(大阪府大阪市天王寺区餌差町7-6)
ケミカルグライド株式会社(東京都港区虎ノ門2-2-5) 東興ジオテック株式会社(東京都中央区銀座7-12-7)
本間技建株式会社(新潟県新潟市西区寺地983-3)

目 次

第Ⅰ編 パワーブレンダー工法(スラリー噴射方式)

「標準施工(N字施工)」

第1章 総説	-----	I-1
1.1 積算資料の適用範囲	-----	I-1
1.2 パワーブレンダー工法の位置付け	-----	I-1
1.3 標準施工システム、標準施工方法	-----	I-2
1.4 パワーブレンダー工法の特長	-----	I-3
1.5 パワーブレンダー工法の適用例	-----	I-4
1.6 適用範囲	-----	I-5
1.7 パワーブレンダー工法の性能仕様	-----	I-6
第2章 標準積算	-----	I-9
2.1 積算価格の構成	-----	I-9
2.2 標準施工歩掛り	-----	I-10
2.3 機械編成と人員	-----	I-12
2.4 諸雑費	-----	I-12
2.5 燃料消費量	-----	I-13
2.6 改良材使用量	-----	I-13
2.7 特許使用料	-----	I-14
2.8 重建設機械分解・組立、運搬費	-----	I-15
2.9 スラリープラントの移設歩掛り	-----	I-16
2.10 盛り上り土量の算出方法	-----	I-16
2.11 工事費の積算	-----	I-17
2.12 機械損料算定表	-----	I-21

第Ⅱ編 パワーブレンダー工法(スラリー噴射方式)

「横行施工」

第1章 総説	-----	Ⅱ-1
1.1 積算資料の適用範囲	-----	Ⅱ-1
1.2 横行施工方法	-----	Ⅱ-1
1.3 パワーブレンダー工法(横行施工)の特長	-----	Ⅱ-2
1.4 パワーブレンダー工法(横行施工)の適用例	-----	Ⅱ-3
1.5 適用範囲	-----	Ⅱ-4
1.6 パワーブレンダー工法の性能仕様	-----	Ⅱ-4
第2章 標準積算	-----	Ⅱ-5
2.1 積算価格の構成	-----	Ⅱ-5
2.2 標準施工歩掛り	-----	Ⅱ-5
2.3 機械編成と人員	-----	Ⅱ-7
2.4 諸雑費	-----	Ⅱ-7
2.5 燃料消費量	-----	Ⅱ-7

2.6	改良材使用量	-----	Ⅱ-7
2.7	特許使用料	-----	Ⅱ-7
2.8	重建設機械分解・組立、運搬費	-----	Ⅱ-7
2.9	スラリープラントの移設歩掛り	-----	Ⅱ-7
2.10	盛り上り土量の算出方法	-----	Ⅱ-7
2.11	横行施工でのトレンチャ角度変換歩掛り	-----	Ⅱ-7
2.12	工事費の積算	-----	Ⅱ-8
2.13	機械損料算定表	-----	Ⅱ-11

第Ⅲ編 パワーブレンダー工法（粉体噴射方式）

第1章 総説		-----	Ⅲ-1
1.1	積算資料適用範囲	-----	Ⅲ-1
1.2	パワーブレンダー工法の位置付け	-----	Ⅲ-1
1.3	標準施工システム	-----	Ⅲ-2
1.4	パワーブレンダー工法の特長	-----	Ⅲ-3
1.5	パワーブレンダー工法の適用例	-----	Ⅲ-4
1.6	適用範囲	-----	Ⅲ-4
1.7	パワーブレンダー工法の性能仕様	-----	Ⅲ-5
第2章 標準積算		-----	Ⅲ-7
2.1	積算価格の構成	-----	Ⅲ-7
2.2	標準施工歩掛り	-----	Ⅲ-7
2.3	機械編成と人員	-----	Ⅲ-9
2.4	諸雑費	-----	Ⅲ-9
2.5	燃料消費量	-----	Ⅲ-9
2.6	改良材使用量	-----	Ⅲ-10
2.7	特許使用料	-----	Ⅲ-10
2.8	重建設機械分解・組立、運搬費	-----	Ⅲ-11
2.9	改良材プラントの移設歩掛り	-----	Ⅲ-11
2.10	工事費の積算	-----	Ⅲ-12
2.11	機械損料算定表	-----	Ⅲ-15

第Ⅳ編 パワーブレンダー工法（地表散布方式）

第1章 総説		-----	Ⅳ-1
1.1	積算資料適用範囲	-----	Ⅳ-1
1.2	パワーブレンダー工法の位置付け	-----	Ⅳ-1
1.3	標準施工システム	-----	Ⅳ-2
1.4	パワーブレンダー工法の特長	-----	Ⅳ-3
1.5	パワーブレンダー工法の適用例	-----	Ⅳ-4
1.6	適用範囲	-----	Ⅳ-5
1.7	パワーブレンダー工法の性能仕様	-----	Ⅳ-6

第2章 標準積算	-----	IV-7
2.1 積算価格の構成	-----	IV-7
2.2 標準施工歩掛り	-----	IV-7
2.3 機械編成と人員	-----	IV-9
2.4 諸雑費	-----	IV-10
2.5 燃料消費量	-----	IV-10
2.6 改良材使用量	-----	IV-10
2.7 特許使用料	-----	IV-11
2.8 機械分解・組立、運搬費	-----	IV-11
2.9 工事費の積算	-----	IV-12
2.10 機械損料算定表	-----	IV-15

第V編 参考資料

技術管理費(積上げ計上分)	-----	V-1
ICT 活用工事(地盤改良工)(中層混合処理)積算要領	-----	V-5

第 I 編

パワーブレンダー工法(スラリー噴射方式) 「標準施工(N字施工)」

国土交通省土木工事積算基準掲載

建設機械等損料表掲載

第1章 総説

1.1 積算資料の適用範囲：パワーブレンダー工法(標準施工)

本積算資料は、国土交通省土木工事積算基準「中層混合処理工(トレンチャ式)」を引用して標準的な積算方法を示した。

1.2 パワーブレンダー工法の位置付け

パワーブレンダー工法(スラリー噴射方式)は、セメント系固化材等の改良材と水を混練した改良材スラリーをポンプ圧送し、トレンチャの吐出口から噴射し軟弱土と強制的に攪拌混合する地盤改良(固化)工法である。

機械攪拌工法に区分され、多くの土質に適用可能で低振動・低騒音である。

改良深さは表層、浅層、中層(13m以下)を対象とし、全面式、帯式(壁式)、格子式、杭式などの施工に適した工法である。

改良深度から見た機械攪拌工法における本工法の位置付けを図1.2-1に示す。

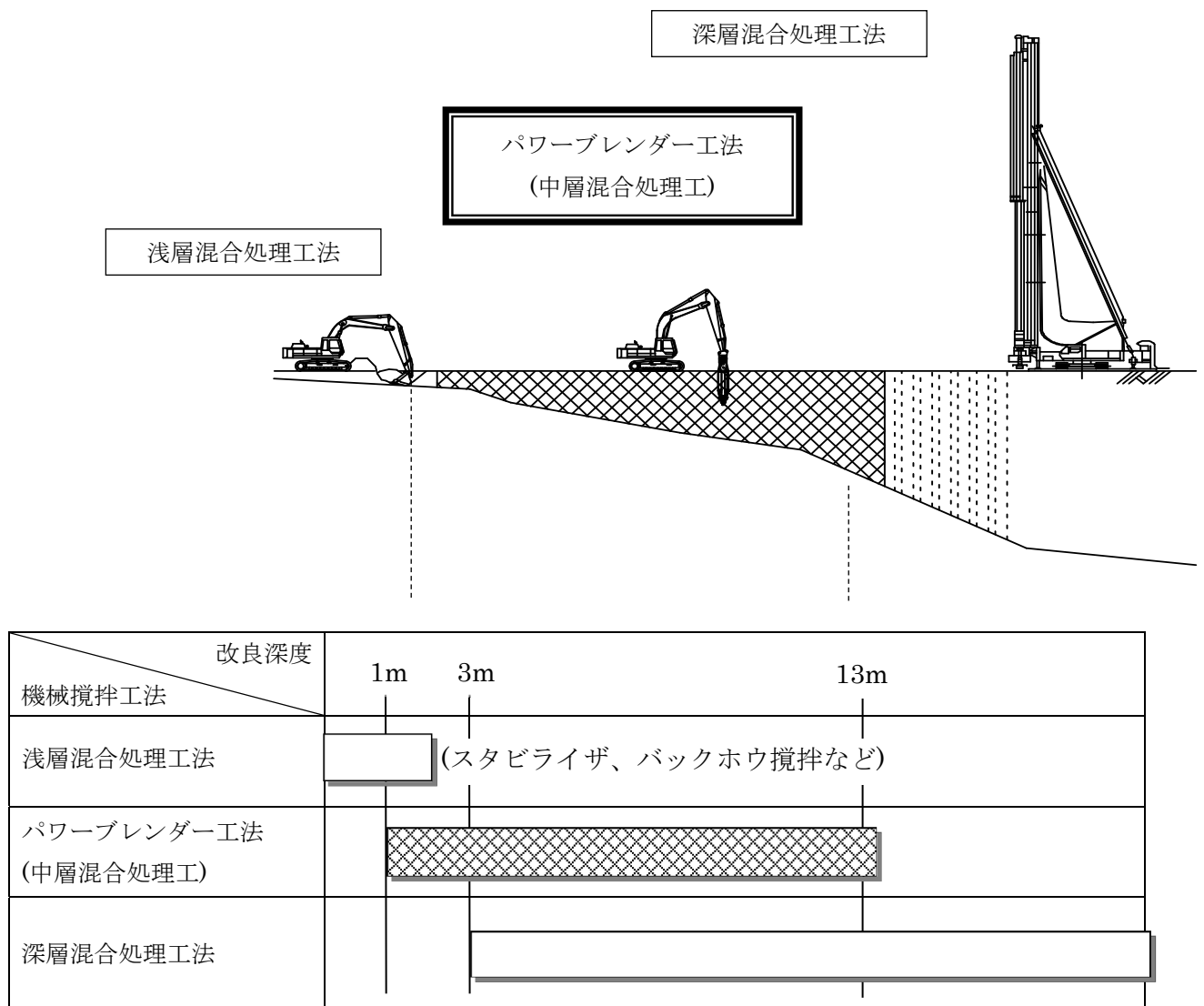


図 1.2-1 パワーブレンダー工法(スラリー噴射方式)位置付け

1.3 標準施工システム・標準施工方法

施工システムは改良材スラリーを製造と圧送するスラリープラント、改良材スラリーを原位置土と強制的に機械攪拌混合するトレンチャで編成される。

細目は混合管理を行う施工管理装置、改良材スラリーの拡散を図るコンプレッサーとエア加速型吐出装置、改良後の地盤の不陸整正や足場用敷鉄板の移動を行う移動式クレーン仕様のバックホウの組み合わせである。

図 1.3-1 に施工システムの全体イメージを示し、表 1.3-1 に施工機械の組合せを示す。

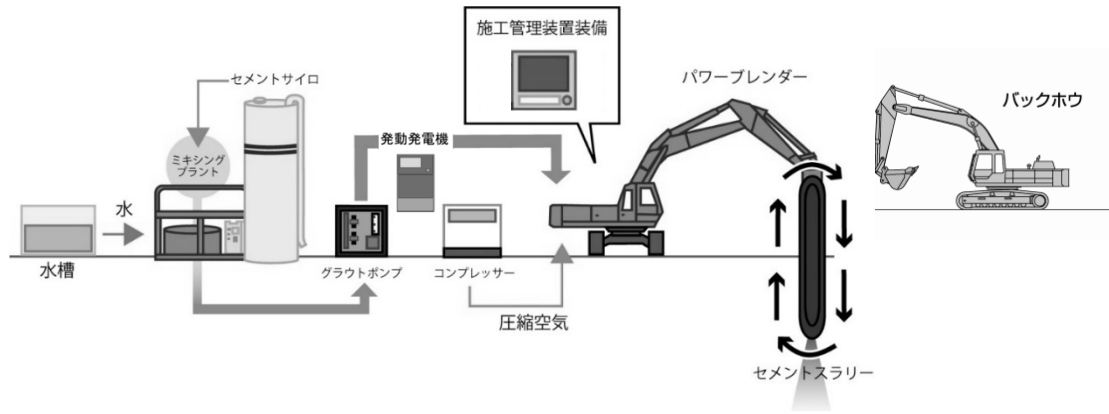


表 1.3-1 施工機械の組合せ

ベースマシン	0.8～1.9m ³ クラス(ツープースプーム) (改造型バックホウ)
トレンチャ	PBT-400～1100
施工管理装置	深度計・傾斜計・チェーン速度計・掘進速度・水平位置 作動油圧力・スラリー流量
スラリープラント	20m ³ /h
発電機	150kVA
コンプレッサー	2.5m ³ /min
バックホウ	0.8m ³ 移動式クレーン仕様機

注：スラリープラントには、スクリーコンベア、セメントサイロ、水槽、水中ポンプ、アジテータ、グラウトポンプ及びスラリープラント制御盤を含む。

標準施工方法(N字施工)

攪拌混合は、標準施工ではN字施工になる。

現地盤を攪拌しながらトレンチャをN字状に水平移動させる。

標準施工図を図 1.3-2 に示す。

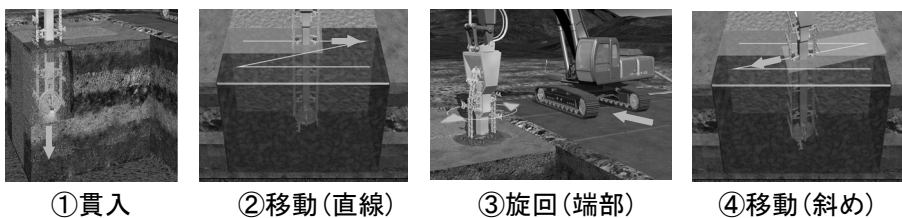
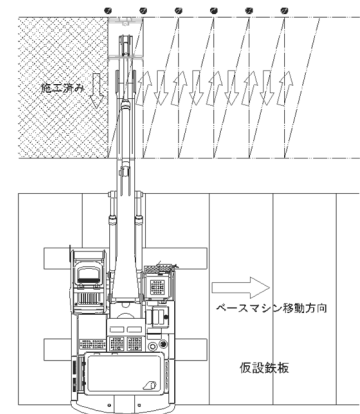


図 1.3-2 標準施工図



1.4 パワーブレンダー工法の特長

(1) 攪拌効率が良く高品質な改良が得られる。

鉛直攪拌は多層系の地盤においても、ほぼ全層同時に攪拌することから連続して均質な改良体
が得られる。また腐植土層等の強度発現不足が懸念される土砂も他の地層と混合することにより
改良全域を均質で高品質に改良できる。

(2) 高品質で低コストの改良が可能である。

施工中の改良土の望ましい流動性(テーブルフロー値)を定め、品質の向上と施工性を高め工期
短縮を可能にした。また多層系の地盤において富配合の添加量が見込まれる腐植土層等は他の地
層と混合することで減量を図る。

(3) 近接施工の適応性がある。

鉛直方向に混合する技術は施工中の土圧を地表部へ開放させるため周辺地盤への変位が少なく、
開削(掘削)を伴わないので地下水位が高くても施工できる。また改良機を地中に大きく拔差しない
手順なので周辺地盤への変位の影響が小さい。加えて低振動・低騒音の技術で有ることから近接施
工の適応性がある。

(4) 改良強度の設定が広範囲で多くの土質に適用可能である。

対象土質に適した改良材(セメントやセメント系固化材等)が適用でき、低強度から高強度まで
広範囲の設定が可能で、豊富なノウハウに裏付けされた攪拌翼、掘削刃およびエア加速型吐出
装置により高品質な改良が可能である。

(5) 機動性に優れている。

改良機械はバックホウ 0.8m³~1.9m³ クラスの改造型をベースマシンとする豊富なバリエーショ
ンで多様なニーズに対応できる。1.9m³クラス(ツーピースブーム)用の PBT-1100 は改良深さ 13m
超を可能にした。

狭い通路や傾斜地、上空制限等、従来の機械式の攪拌工法では対応困難な施工条件下においても
優れた機動性を発揮する。

(6) 信頼性が高い施工管理が可能である。

施工管理装置はトレンチャの貫入深度と鉛直性、チェーン速度、チェーン累積移動距離をモニタ
リングし、データはデジタル媒体に保存する。また改良材スラリーの供給量をチャート紙に記録す
るなど信頼度の高い施工管理を行なうことができる。

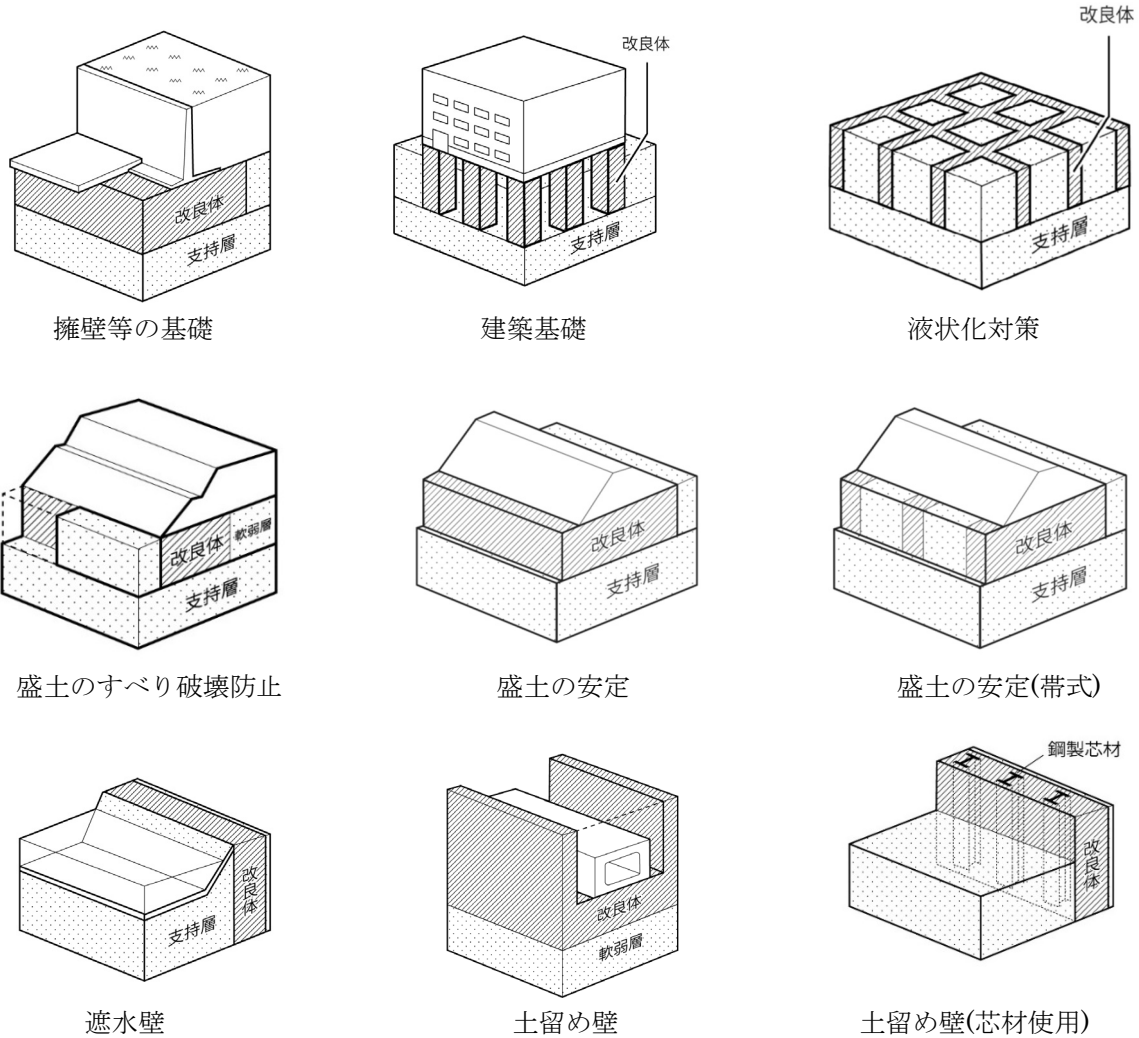
(7) 環境負荷(二酸化炭素の排出量)が少ない。

鉛直攪拌は強度発現しにくい層も他の地層と混合されるため改良材量の縮減が可能である。また
機動性が高いことから工期短縮を図ることができ、環境負荷(二酸化炭素の排出量)が少ない技術で
ある。

1.5 パワーブレンダー工法の適用例

土木・建築構造物および盛土等の土構造物地盤の地耐力確保(支持力増加)・沈下対策・液状化対策・土留め壁などに利用されている。また、重機等のトラフィカビリティ確保、仮設道路など仮設にも利用される。適用例を図 1.5-1 に示す。

(1) 盛土や擁壁等種々の構造物およびその基礎地盤の安定、液状化対策等



(2) トラフィカビリティ確保、仮設道路、建設発生土の有効利用等

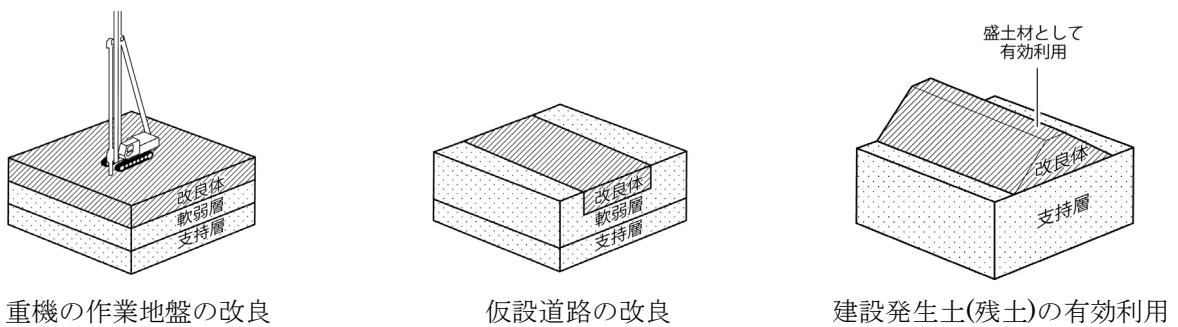


図 1.5-1 適用例

1.6 適用範囲

本工法の地盤条件に関する適用性を表 1.6-1、環境条件に関する適用性を表 1.6-2 に示す。

表 1.6-1 地盤条件に関する適用性

		標準施工	施工実績
改良深度		1.0m～13.0m	13.9m
適用地盤	粘性土	N 値 ≤ 10 程度	N 値 ≒ 17 中間層 1m 程度
	砂質土	N 値 ≤ 20 程度	N 値 ≒ 32 中間層 1m 程度
着底地盤		N 値 ≤ 30 程度	N 値 ≒ 50

表 1.6-2 環境条件に関する適用性

振動	規制基準値(75dB)以下
騒音	規制基準値(85dB)以下
近接施工	低変位であり近接施工の適応性が高い
段違い施工(施工基面と改良基面の高低差がある施工)	作業半径内での段違い施工が可能
上空制限	改良深度と同程度の上空制限下での施工が可能
機械足場	簡易な足場での施工が可能

下記のような特殊条件下では別途検討が必要である。

- ※ 改良対象地盤内に礫および玉石が存在する場合。
- ※ 着底地盤への根入れが必要な場合。
- ※ 被圧水や伏流水がある場合。
- ※ 改良深度が上空制限高さ以上の場合。
- ※ 帯式・格子式・杭式等の改良で標準施工が 10m を超える場合。

1.7 パワーブレンダー工法の性能仕様

1.7.1 パワーブレンダー工法(スラリー噴射方式)の性能仕様

標準型(1リンク)の性能仕様を表 1.7-1 に示す。

表 1.7-1 パワーブレンダー工法(スラリー噴射方式)性能仕様

ベースマシン (改造型バックホウ)		1.9m ³ クラス (ツレゾブ)	1.9m ³ クラス	1.4m ³ クラス	0.8m ³ クラス
トレンチャ		PBT-1100	PBT-900	PBT-700	PBT-400
施工能力	改良標準深度 ^{注1}	13.0m	10.0m	8.0m	5.0m
トレンチャの 仕様・性能	横幅	1.0m ^{注2}			
	厚み	1.0~1.5m			
	長さ	11.0m	9.0m	7.0m	4.0m
	質量	7.0t	6.5t	5.3t	3.0t
	チェーン速度(MAX)	1.9m/sec	1.9m/sec	1.5m/sec	1.5m/sec
	駆動圧力	31MPa			
	攪拌翼ピッチ	0.5~1.2m			
ベースマシン (改造型バックホウ) の仕様・性能	機関出力	270kw	270kw	202kw	122kw
	クローラ接地長	4.47m	4.47m	4.05m	3.66m
	クローラ接地幅	0.6m	0.6m	0.6m	0.6m
	クローラ全幅	3.49m	3.49m	3.19m	2.99m
	登坂能力 ^{注3}	21.5%			
パワーブレンダー 仕様	質量	66.9t	55.4t	41.0t	26.2t
	接地圧力	122kN/m ²	101kN/m ²	83kN/m ²	58kN/m ²
	最大接地圧 ^{注4}	147kN/m ²	121kN/m ²	99kN/m ²	70kN/m ²

注1：带式・格子式・杭式等の改良で攪拌機ヘッドが抵抗になり最大深度が10m程度になる場合がある。

注2：トレンチャは標準の1mの横幅以外に、0.7m~2.0mのサイズがある。

汎用機ではなく適応可能深度や歩掛りが変更するので事前の検討が必要である。

注3：近年の異常気象を考慮して従来よりも緩やかな勾配とした登坂能力の目安を示す。

また登坂能力は対象土質や現場条件により異なるため適宜協会へお問合せください。

注4：最大接地圧については、本体機の向き等の条件により異なる。

1.7.2 スラリープラントの性能仕様(例)

定置式プラントの性能仕様を表 1.7-2、車載式プラントの性能仕様を表 1.7-3 に示し、車載式プラントの詳細仕様を図 1.7-1、表 1.7-4、その他必要な資機材を表 1.7-5 に示す。

なお、プラント配置図は技術資料の 3.2 施工機械を参照されたい。

(1) 定置式プラント

表 1.7-2 定置式プラントの性能仕様(例)

グラウトポンプ能力		200ℓ/min 仕様	400ℓ/min 仕様
セメントサイロ		25t 貯蔵	
サイロコンベア能力		30t/h	50t/h
スラリー プラント	有効貯蔵量	3,000ℓ	
	供給能力	65~180ℓ/min	100~350ℓ/min
	供給圧力	4.0MPa 以下	
	供給距離	直線距離 200m(揚程 5m 以内)	
発動発電機		150kVA	

(2) 車載式プラント

表 1.7-3 車載式プラントの性能仕様

グラウトポンプ能力		200ℓ/min 仕様
改良材サイロ		10t 貯蔵
スラリー プラント	有効貯蔵量	3,000ℓ
	供給能力	65~180ℓ/min
	供給圧力	4.0MPa 以下
	供給距離	直線距離 200m(揚程 5m 以内)
発動発電機		125kVA

注：車載式プラントを関東圏以外で使用する場合は別途運搬費を計上する。

地域により車載式プラントが適用できない場合がある。

1)車載式スラリープラントの詳細仕様【参考】

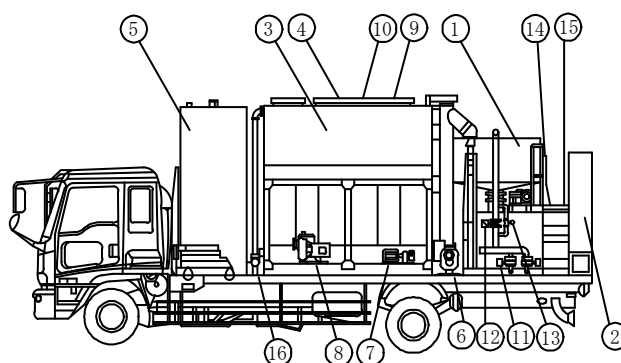


図 1.7-1 車載式スラリープラント

表 1.7-4 車載式スラリープラントの内訳

名 称		仕 様	数量	単位	摘 要	
車載式スラリープラント	①	ロードセルミキサー	1	台		
	②	操作盤	1	台		
	③	改良材サイロ	12t(貯蔵 10t の総重量)	1	台	
	④	バックフィルター		1	台	
	⑤	水槽	5m ³	1	槽	
	⑥	スクリーコンベア		1	台	
	⑦	ギヤポンプ	1 吋	1	台	
	⑧	自吸ポンプ		1	台	
	⑨	ベビーコンプレッサー		1	台	
	⑩	工事用高圧洗浄機		1	台	
	⑪	エア駆動バタフライ弁	50A	4	個	
	⑫	エア駆動バタフライ弁	80A	1	個	
	⑬	エア駆動バタフライ弁	25A	1	個	
	⑭	ロードセル		3	個	
	⑮	ステージ		1	台	
	⑯	改良材投入口		1	個	

表 1.7-5 その他に必要な資機材

その他	①	水槽	鋼製 10m ³ ~20m ³	1	槽	
	②	発動発電機	125kVA	1	台	
	③	グラウトポンプ	0~200ℓ /min(400ℓ /min)	1	台	
	④	グラウト流量計	0~400ℓ /min	1	台	記録紙付き

第2章 標準積算

2.1 積算価格の構成

本積算資料は、直接工事費(特許使用料を含む)と間接工事費(重建設機械分解・組立、運搬費)を示し、その他の共通仮設費、現場管理費、一般管理費は除いた。

ただし技術管理に係わる事前調査費(室内配合試験等)、事後調査費(ボーリング等)は共通仮設費において積み上げ計上する。積算価格の構成を図 2.1-1 に示す。

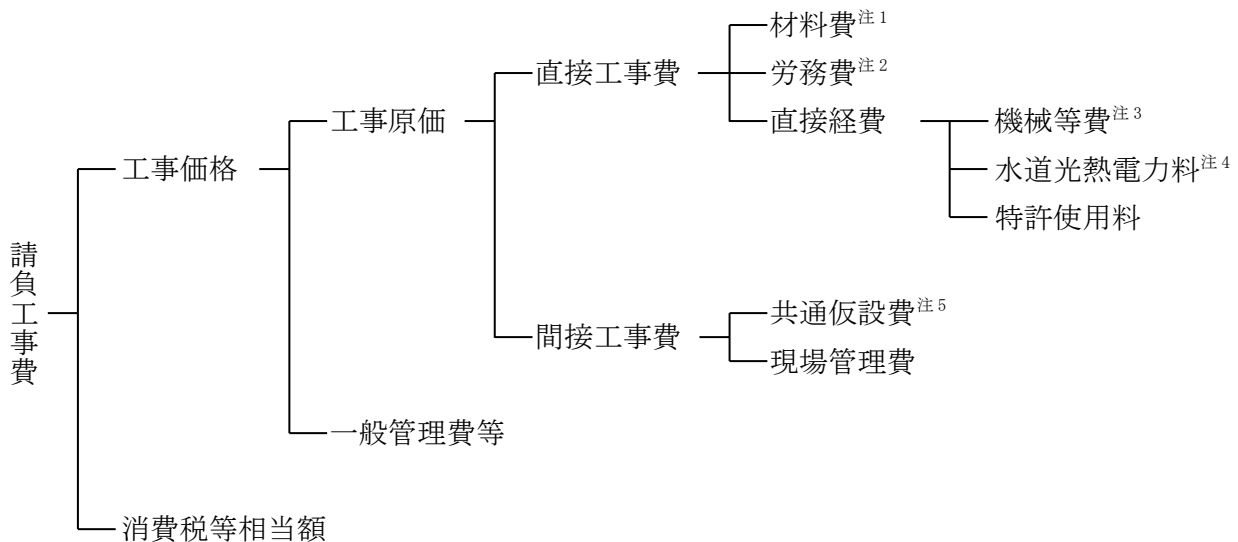


図 2.1-1 積算価格の構成

注1：セメント、セメント系固化材等の材料費を指し、運転経費に含む材料費(主燃料、雑油脂または雑品等)は除く。

注2：運転経費に含む労務費(特殊運転手等)は除く。

注3：機械経費の構成を図 2.1-2 に示す。

注4：混練水は必要に応じ別途計上する。

注5：共通仮設費の構成を図 2.1-3 に示す。

2.1.1 機械経費の構成

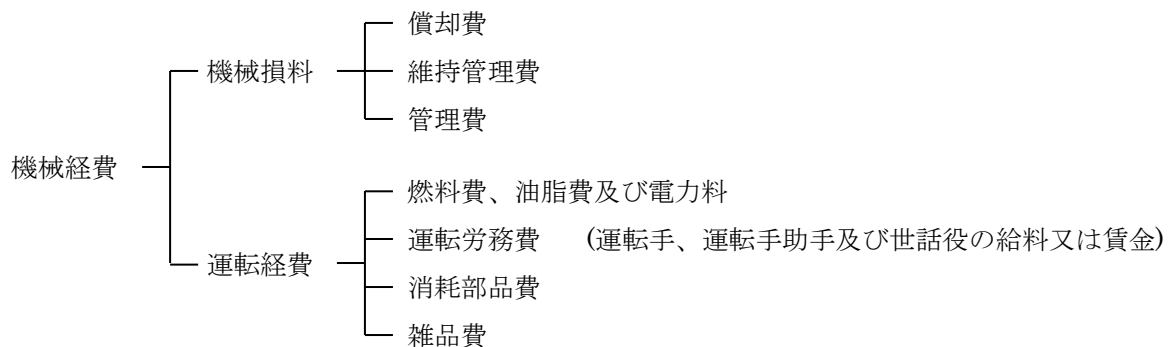


図 2.1-2 機械経費の構成

2.1.2 共通仮設費の構成

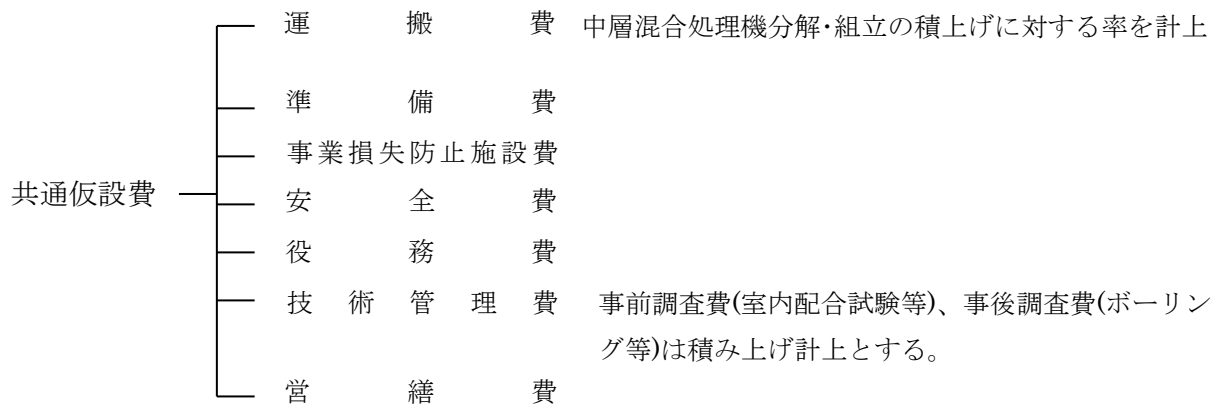


図 2.1-3 共通仮設費の構成

2.2 標準施工歩掛り

2.2.1 標準 1 日当り作業量

管理基準値を満足する改良深度別の標準 1 日当り作業量を表 2.2-1 に示す。
標準 1 日当り作業量に適用する土質、施工規模、改良形式を下記に示す。

- 土質：粘性土、砂質土、シルト及び有機質土等の軟弱地盤^{*}
- 施工規模：1,000m³以上^{*}
- 改良形式：全面改良^{*}
- 支持形式：浮き型

表 2.2-1 標準 1 日当り作業量 [Q₀]

施工機種 改良深度	ベースマシン	1.9m ³ クラス (ツ-ビ-スプ-ーム)	1.9m ³ クラス	1.4m ³ クラス	0.8m ³ クラス
	トレンチャ	PBT-1100	PBT-900	PBT-700	PBT-400
2m 以下		—	—	—	214m ³ /日
2m を超え～5m 以下 [*]		—	—	—	225m ³ /日
5m を超え～8m 以下 [*]		—	—	274m ³ /日	\
8m を超え～10m 以下 [*]		—	314m ³ /日	\	\
10m を超え～13m [*]		354m ³ /日	\	\	\

注：「\」は適用外を示す。

注：带式・格子式・杭式等の改良では標準施工深度を 10m までとする。10m を超える場合は協会に問合せいただきたい。

※については、国土交通省土木工事積算基準を引用

2.2.2 現場条件下における1日当り作業量

現場条件を表2.2-2～表2.2-5に示し、標準1日当り作業量に各作業係数を乗じて作業量を求める。

$$Q = [Q_0 \times [1 - (e_1 + e_2 + e_3 + e_4)]] \times W_0$$

ここに、 Q : 1日当り作業量(m³/日)

Q_0 : 標準1日当り作業量(m³/日) (表2.2-1)

e_1 : 施工規模による作業効率 (表2.2-2)

e_2 : 改良形式による作業効率 (表2.2-3)

e_3 : 支持形式による作業効率 (表2.2-4)

e_4 : 施工条件による作業効率 (表2.2-5)

W_0 : 攪拌翼による作業効率 (表2.2-6)

表2.2-2 施工規模による作業効率

施工規模	1,000m ³ 未満	1,000m ³ 以上
e_1	0.3	0

注：施工が分割され複数回の乗込みは分割された各土量を規模係数とする。

表2.2-3 改良形式による作業効率

改良形式	杭式・格子式改良等	帯式改良等	全面改良
e_2	0.2	0.1	0

表2.2-4 支持形式による作業効率

支持形式	着底型	中間層に硬質地盤を挟む場合	浮き型
e_3	0.1	0.05	0

注：着底型は根入れ長を考慮していない。

表2.2-5 施工条件による作業効率

施工条件	その他特殊条件
e_4	適宜設定

注：改良総土量が標準1日当り作業量に満たない、1日当りの作業量が制限される、連続施工が出来ない等または、近接施工や上空制限、改良体幅員が狭小、高低差の影響や狭隘な現場などは作業量に合わせた作業係数とする。

さらに特殊な事例として浚渫へドロの様な高含水比・超軟弱土の施工手順は施工済み箇所を作業足場に利用しながら前面にせり出ていく手順が考えられる。このケースの1日当り作業量は施工ヤードの広さ、作業足場のトラフィカビリティ(改良強度)を確保するまでの養生日数により制限される。

表2.2-6 トレンチャ幅による作業効率

トレンチャ幅	0.7m	0.8m	0.9m	1.0m以上
W_0	0.7	0.8	0.9	1.0

注：トレンチャ幅の変更により適応N値は拡大する。

2.3 機械編成と人員

パワーブレンダー及びその他機械の編成に必要な人員は表 2.3-1 を標準とする。

表 2.3-1 機械編成と配置人員

編成 \ 職種	配 置 人 員			
	土木一般 世話役	特殊作業員	普通作業員	運転手 (特殊)
パワーブレンダー運転	—	—	1	1
施工管理装置運転	—	—	—	—
スラリープラント運転	—	1	—	—
発動発電機運転	—	—	—	—
空気圧縮機運転	—	—	—	—
バックホウ運転	—	—	1	1
計	1	1	2	2

(1) 各職種の主な作業内容

土木一般世話役	<ul style="list-style-type: none"> 各機械機器、作業員間の連携と作業の指示を行う。 施工状況を把握し、工事工程の進捗を図る。
特殊作業員	<ul style="list-style-type: none"> スラリープラントの運転および保守点検を行う。 発動発電機、空気圧縮機等の運転および保守点検を行う。
普通作業員	<ul style="list-style-type: none"> グラウトホース、キャプタイヤ等の保守点検を行う。 パワーブレンダー機周辺の足場整地を行う。
運転手(特殊)	<ul style="list-style-type: none"> パワーブレンダー・バックホウの運転を行う。

2.4 諸雑費

諸雑費は、足場材(敷鉄板(中層混合処理機用・スラリープラント用))の賃料及び設置・撤去・移設に要する費用(バックホウ運転費用)、攪拌混合装置の損耗材料費(チェーン、攪拌翼、切削刃、ガイドローラ、スプロケット、アイドラーの各部品費)、空気圧縮機の賃料及び運転経費、電力に関する経費等の費用及び改良後の整地に要する費用であり、労務費、機械損料及び運転経費の合計額に次表の率を乗じた金額を上限として計上する。諸雑費率を表 2.4-1 に示す。

表 2.4-1 諸雑費率

改良深度 L(m)	諸雑費率(%)
2m 以下	39
2m < L ≤ 5m [※]	32
5m < L ≤ 8m [※]	23
8m < L ≤ 10m [※]	24
10m < L ≤ 13m [※]	24

※については、国土交通省土木工事積算基準を引用

2.5 燃料消費量

日当たり燃料消費量を表 2.5-1 に示す。

表 2.5-1 機種別燃料消費量

ベースマシンタイプ	機械出力 kW(PS)	燃料 消費量* (ℓ)
0.8m ³ クラス	122(166)	113
1.4m ³ クラス	202(275)	183
1.9m ³ クラス	260(353)	233
1.9m ³ クラス (ツ-ピ-ースブ-ーム)	260(353)	233

※国土交通省土木工事積算基準を引用

2.6 改良材使用量

改良材使用量は対象土による室内配合試験により決定された添加量に加えて、標準的な施工にともなう取扱いロス率を下記の通り見込み、その合計とする。

ロス率を表 2.6-1 に示す。

$$V = v \times (1 + K) / 1,000$$

V : 1 m³当りの改良材使用量 (t / m³)

v : 1 m³当りの改良材添加量 (kg / m³)

K : ロス率*(スラリー噴射方式) (0.06)

表 2.6-1 ロス率(K)

ロス率	0.06
-----	------

国土交通省土木工事積算基準を引用

注：改良幅が狭く、改良ラップ部が大きくなり材料ロスが6%を超える場合は材料ロスを別途計上する。

2.7 特許使用料

本工法は特許工法であり改良土量 1m³当たりの特許使用料は下記の通りである。

特許番号・登録商標を表 2.7-1 に示す。

スラリー噴射方式 30 円/m³ (税抜)

表 2.7-1 特許番号・登録商標

<特許>	
流動性を管理して施工する地盤改良工法	特許第 3944508 号
管理装置関係(補正機能)	特許第 6835376 号
管理装置関係(ナビシステム)	特許第 6835375 号
ICT システム	特許第 7041435 号
攪拌翼の取付方法	特許第 4365390 号
固化材吐出方法	特許第 7399437 号
<特許(横行施工関係)>	
横行施工を行う為の地盤改良装置	特許第 6113341 号
角度調整機構とその施工方法	特許第 6188982 号
横行施工による改良方法	特許第 6197135 号
地盤改良工法、装置、他	特許・出願中 多数
<商標>	
パワーブレンダー(第 37 類)	第 4024806 号
パワーブレンダー(第 7 類)	第 3362423 号

2.8 重建設機械分解・組立、運搬費

定置式スラリープラントを使用する場合のパワーブレンダーの1回当りの重建設機械分解・組立、運搬費等(率)(定置式)を表2.8-1、(車載式)を表2.8-2に示す。

表 2.8-1 重建設機械分解・組立、運搬費等(率) (定置式)

機械区分	規格区分	機械質量区分	労務歩掛 特殊作業員 (人) 〔分解+組立〕	クレーン 運転歩掛 (日) 〔分解+組立〕	運搬費 等 率 (%)
地盤改良機械	—	60t 以下*	16.0	2.4(25t 吊り)	265
中層混合処理機	—	120t 以下*	41.2	6.3(60t 吊り)	211

※については、国土交通省土木工事積算基準を引用

注：1.分解・組立の合計であり、内訳は分解50%、組立50%である。

注：2.標準的作業に必要な装備品・専用部品が含まれている。

注：3.運搬費等には下記①～⑤の費用が含まれており、労務費・クレーン運転費の合計額に上表の率を乗じて計上する。

- ①トラック及びトレーラーによる運搬費〔往復〕(誘導車、誘導員含む)
- ②自走による本体の賃料・損料
- ③運搬中の本体賃料・損料
- ④分解・組立時の本体賃料
- ⑤ウエス、洗浄油、グリス、油圧作動油等の費用

注：4.離島等への運搬は、輸送の可否も含めて協会へお問合せ下さい。

表 2.8-2 重建設機械分解・組立、運搬費(率) (車載式)

機械区分	規格区分	機械質量区分	労務歩掛 特殊作業員 (人) 〔分解+組立〕	クレーン 運転歩掛 (日) 〔分解+組立〕	運搬費 等 率 (%)
地盤改良機械 中層混合処理機	—	60t 以下	9.5	3.7	104

注：分解・組立歩掛りは協会実績とする。

表 2.8-1、表 2.8-2 の機械質量は改良機本体の質量を示し付属機器を除く。

付属機器は、スラリープラント、グラウトポンプ、改良材サイロ、施工管理機器、試料採取器、水槽、グラウトホース等を示し表 2.8-3 による。

表 2.8-3 付属機器運搬車両台数

片道当り

機械区分	機械質量区分	運搬車両	台数
付属機器	17.8t	11t トラック	5 台

注：補助バックホウ、発動発電機、空気圧縮機、仮設鉄板等は除く。

2.9 スラリープラントの移設歩掛り

パワーブレンダーとスラリープラントの直線距離が 200m、揚程 5m を超える場合は、スラリープラントを移設する。定置式プラントの移設歩掛りを表 2.9-1 に示す。

表 2.9-1 定置式プラントの移設歩掛り

名 称	規 格	数 量	単 位	摘 要
土木一般世話役		1.0	人	
特殊作業員		2.9	人	
普通作業員		1.4	人	
ラフテレーンクレーン賃料	25t 吊り	1.4	日	
諸雑費(率)		1.0	式	

注：「国土交通省土木工事積算基準 令和 6 年度版」第 2 編 3 章共通工⑮-3 スラリー攪拌工の「5-4 スラリープラント現場内移設歩掛」を引用。

2.10 盛り上り土量の算出方法

盛り上がり土厚 t_2 の目安は、改良対象土 1m^3 当りに添加する改良材スラリー量 α に土質別の盛り上がり係数 β を乗じた値とする。土質別盛り上がり係数を表 2.10-1、盛り上がりモデルを図 2.10-1、算出方法を下式に示す。

$$\begin{aligned} \text{改良体厚} \quad T &= t_1 + t_2 \\ \text{盛り上がり土厚} \quad t_2 &= t_1 \times \frac{\alpha}{1,000} \times \beta \end{aligned}$$

ここに、 T ：改良体厚 (m)
 t_1 ：改良対象土厚 (m)
 t_2 ：盛り上がり土厚 (m)
 α ： 1m^3 当りの改良材スラリー量 (ℓ)
 β ：盛り上がり係数

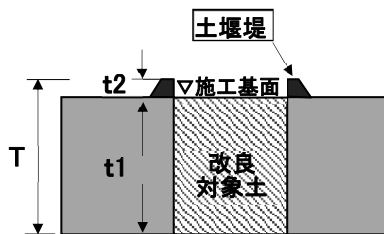


図 2.10-1 盛り上がりモデル

表 2.10-1 改良材スラリー注入量に対する土質別盛り上がり係数

改良対象土質	盛り上がり係数(β)
粘性土	1.0 ~ 1.3
砂質粘土	0.5 ~ 1.0
砂質土	0 ~ 0.6

注：緩い砂質土等では施工基面よりも下がる場合もある。

2.11 工事費の積算

2.11.1 標準施工単価

改良深度別の標準施工単価区分を表 2.11-1 に示す。

表 2.11-1 施工単価区分表

改良深度 \ 施工規模	1,000m ³ 以上
2m 以下	(円/m ³)
2m を超え～5m 以下	(円/m ³)
5m を超え～8m 以下	(円/m ³)
8m を超え～10m 以下	(円/m ³)
10m を超え～13m	(円/m ³)

注：1. 次の条件等により攪拌翼が貫入できない場合は、バックホウによる先掘りを行うものとし、国土交通省土木工事積算基準「第 5 編 2 章土工②土工」により別途計上する。

- 1) 表層に転石等が多い地盤
- 2) 表層に障害物のある地盤

注 2. 改良前後の床付け等の土工費は別途計上する。

注 3. 汚泥土の処理が必要な場合は別途計上する。

注 4. 注入材配合用水、機器洗浄等に用いる上下水道等必要な場合は別途計上する。

2.11.2 総括表

名 称	規 格	数 量	単 位	摘 要
直接工事費				
材料費			t	
改良費			m ³	第 1-1 号内訳表 第 1-2 号内訳表
混練水			m ³	必要に応じ別途計上
特許使用料			m ³	
小 計				
共通仮設費				
プラント移設費			回	第 2 号内訳表
重建設機械分解・組立、運搬費			回	第 3-1 号内訳表 第 3-1-1 号内訳表 第 3-2 号
運搬費(附属機器)	11t トラック		台	第 4 号内訳表
小 計				
合 計				

注：1. 事前調査費、日常品質管理費及び事後調査費等については積上げ計上とする。

2. 重建設機械分解・組立、運搬費は、定置式プラントと車載式プラントに区分している。

2.11.3 内訳表

第 1-1 号内訳表 改良費 1 日当り算出

名 称	規 格	数量	単位	摘 要
土木一般世話役		1.0	人	
特殊作業員		1.0	人	
普通作業員		2.0	人	
パワーブレンダー運転		1.0	日	第 1 号単価表
施工管理装置運転		1.0	日	第 2 号単価表
スラリープラント運転	20m ³ /h	1.0	日	第 3-1 号単価表
諸雑費(率) <small>注 1)</small>			%	表 2.4-1
合 計				
1m ³ 当り改良費	〇〇m ³ /日			表 2.2-1、表 2.2-2~2.2-4

注：P. I-12 2.4 諸雑費を参照(国土交通省土木工事積算基準を引用)

第 1-2 号内訳表(車載式) 改良費 1 日当り算出

名 称	規 格	数量	単位	摘 要
土木一般世話役		1.0	人	
特殊作業員		1.0	人	
普通作業員		2.0	人	
パワーブレンダー運転		1.0	日	第 1 号単価表
施工管理装置運転		1.0	日	第 2 号単価表
スラリープラント運転	車載式	1.0	日	第 3-2 号単価表
諸雑費(率) <small>注 1)</small>			%	表 2.4-1
合 計				
1m ³ 当り改良費	〇〇m ³ /日			表 2.2-1、表 2.2-2~2.2-4

注：1. 車載式プラントを関東圏以外で使用する場合は別途運搬費を計上する。

地域により車載式プラントが適用できない場合があるので問い合わせいただきたい。

2. P. I-12 2.4 諸雑費を参照(国土交通省土木工事積算基準を引用)

第 2 号内訳表 プラント移設費 1 回当り

名 称	規 格	数量	単位	摘 要
土木一般世話役		1.0	人	
特殊作業員		2.9	人	
普通作業員		1.4	人	
ラフテレーンクレーン賃料	25t 吊り	1.4	日	
諸雑費		1.0	式	

第 3-1 号内訳表 重建設機械分解・組立、運搬費 1組1回当り

名 称	規 格	数量	単位	摘 要
特殊作業員		16.0	人	
ラフテレーンクレーン賃料	25t 吊り	2.4	日	
運搬費(率)		1.0	式	上記合計の 265%
諸雑費		1.0	式	

第 3-1-1 号内訳表 重建設機械分解・組立、運搬費 1.9m³クラス(ツーピースブーム) 1組1回当り

名 称	規 格	数量	単位	摘 要
特殊作業員		41.2	人	
ラフテレーンクレーン賃料	50t 吊り	6.3	日	
運搬費(率)		1.0	式	上記合計の 211%
諸雑費		1.0	式	

第 3-2 号内訳表(車載式) 重建設機械分解・組立、運搬費 1組1回当り

名 称	規 格	数量	単位	摘 要
特殊作業員		9.5	人	
ラフテレーンクレーン賃料	25t 吊り	3.7	日	
運搬費(率)		1.0	式	上記合計の 104%
諸雑費		1.0	式	

第 4 号内訳表 トラック運転 1台当り

名 称	規 格	数量	単位	摘 要
運転手(一般)		1.0	人	
燃料費		73.0	ℓ	
機械損料	トラック 11t 積	1.13	供用日	
諸雑費		1.0	式	

2.11.4 単価表

第 1 号単価表 パワーブレンダー運転(1日当り)

名 称	規 格	数量	単位	摘 要
運転手(特殊)		1.00	人	
燃料費	軽油		ℓ	表 2.5-1
ベースマシン損料		1.68	供用日	
トレンチャ損料		1.68	供用日	
諸雑費		1.00	式	

第2号単価表 施工管理装置運転(1日当たり)

名 称	規 格	数 量	単 位	摘 要
機械損料		1.68	供用日	
諸雑費		1.00	式	

第3-1号単価表 スラリープラント運転(1日当たり)

名 称	規 格	数 量	単 位	摘 要
機械損料	20m ³ /h	1.68	供用日	
諸雑費		1.00	式	

第3-2号単価表 スラリープラント運転(車載式)(1日当たり)

名 称	規 格	数 量	単 位	摘 要
機械賃料	車載式	1.68	供用日	
諸雑費		1.00	式	

2.11.5 盛り上り土を考慮した工事費

盛り上がり土を考慮した工事費の算出方法

名 称	規 格	数 量	単 位	摘 要
直接工事費				
材料費			t	面積×t1×添加量
改良費			m ³	面積×T
特許使用料			m ³	面積×T
小 計				

注：盛り上り土(t2)は、2.10 盛り上り量の算出方法を参照願います。

盛り上り土のモデルを図2.11-1に示す。

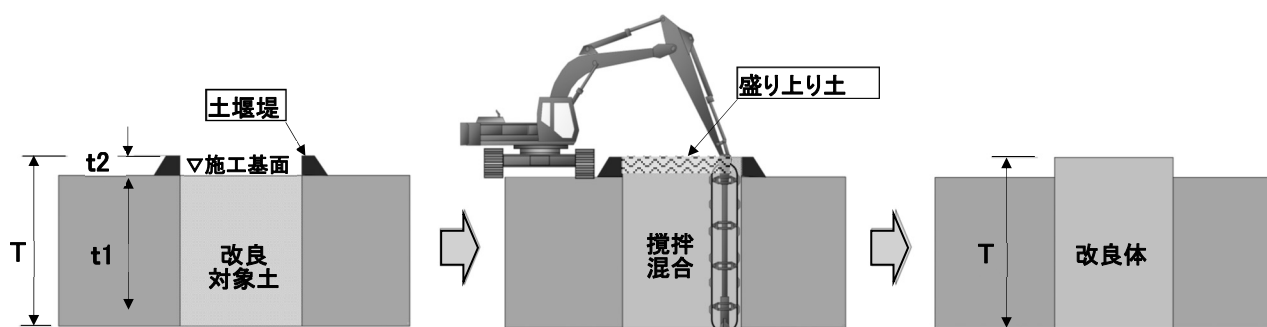


図 2.11-1 盛り上り土のモデル

2.12 機械損料算定表

表 2.12-1 機械損料算定表

機 械 名	規 格		(1) 基礎 価格 (千円)	(2) 標準使用 年数 (年)	年間標準			(7) 残 存 率 (%)	運転1時間 (又は1日)当り		供用1日当り		参 考			摘 要				
	機 械 出力 kW(PS)	機 械 質量 (t)			(3) 運 転 時 間 (時間)	(4) 運 転 日 数 (日)	(5) 供 用 日 数 (日)		(6) 維 持 修 理 費 率 (%)	(8) 損 料 率 (%)	(9) 損 料 (円)	(10) 損 料 率 (%)	(11) 損 料 (円)	(12) 換 算 値 損 料 率 (×10-6)	(13) 換 算 値 損 料 (円)		(14) 換 算 値 損 料 率 (×10-6)	(15) 換 算 値 損 料 (円)	(16) 運 転 1 時 間 当 た り 燃 料 消 費 率 (0/kW-h)	(17) 燃 料 消 費 量 (0/h)
パ ワ ー プ ラ ン タ ー	0.8m ³ /クラス	122 (166)	20.7	9	690	110	180	35	10	16	124	2,550	815	16,800	337	6,940	1,290	26,600	—	—
	1.4m ³ /クラス	202 (275)	32.0	"	"	"	"	"	"	"	"	4,200	"	27,600	"	11,400	"	43,700	—	—
	1.9m ³ /クラス	260 (353)	46.0	"	"	"	"	"	"	"	"	5,870	"	38,500	"	15,900	"	61,000	—	—
	1.9m ³ /クラス (シービスアー4)	260 (353)	58.1	"	"	"	"	"	"	"	"	9,900	"	65,000	"	26,900	"	103,000	—	—
	0.8m ³ /クラス用 PBT-400	—	3.0	24,100	3.5	560	100	140	115	10	5	829	20,000	1,684	40,600	1,250	30,100	5,000	121,000	—
ト レ ン チ ャ	1.4m ³ /クラス用 PBT-700	—	5.3	40,500	3.5	"	"	"	"	"	"	33,600	"	68,200	"	50,600	"	203,000	—	—
	1.9m ³ /クラス用 PBT-900	—	6.5	46,400	3.5	"	"	"	"	"	"	38,500	"	78,100	"	58,000	"	232,000	—	—
	1.9m ³ /クラス用 PBT-1100	—	7.0	52,000	3.5	"	"	"	"	"	"	43,100	"	87,600	"	65,000	"	260,000	—	—
施工管理装置	—	—	14,700	11	—	80	120	50	8	7	(日) 1,097	(日) 16,100	1,019	15,000	(日) 2,625	(日) 38,600	1,750	25,700	—	—
施工管理装置 (シービスアー4用)	—	—	17,600	"	—	"	"	"	"	"	"	(日) 19,300	"	17,900	"	(日) 46,200	"	30,800	—	—
スターアップラント(全自動)	20m ³ /h	102	17.0	12	670	110	170	45	10	10	112	4,390	809	31,700	317	12,400	1,250	49,000	—	注1

注：「建設機械等損料算定表 令和6年度版」を引用

注1：スクリーンコンベア、セメントサイロ、水槽、ポンプ、アジテータ、グラウトポンプ及びビスラリーブランチ制御装置を含む

第Ⅱ編

パワーブレンダー工法(スラリー噴射方式)

「横行施工」

NETIS 登録 No. QS-180038-A

建設機械等損料表掲載

第1章 総説

1.1 積算資料の適用範囲：パワーブレンダー工法(横行施工)

本積算資料は、国土交通省土木工事積算基準「中層混合処理工(トレンチャ式)」を引用して標準的な積算方法を示した。国土交通省土木工事積算基準に該当項目が無いものは協会の実績による。

1.2 横行施工方法

横行施工は、トレンチャの取付け角度を変換したのち、原地盤を鉛直方向に攪拌し、トレンチャの挿入状態を保持しながら履帯に対し平行にトレンチャを連続水平移動させる。横行施工平面図を図1.2-1、変換角度別の機械配置図を図1.2-2に示す。

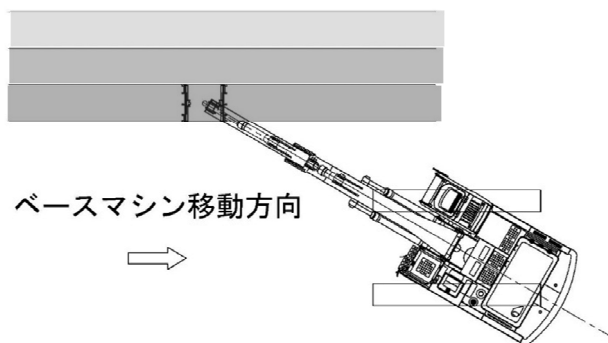


図 1.2-1 横行施工平面図

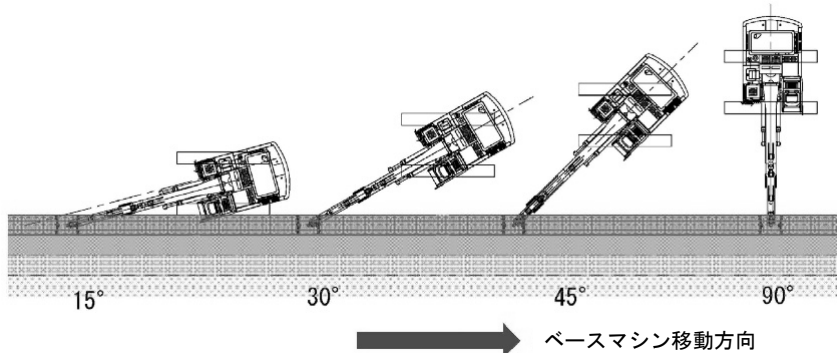


図 1.2-2 変換角度別機械配置図

横行施工は帯状での連続施工を行う場合、狭隘なエリアや近接施工、段差での施工に対応する場合に適用可能である。

1.3 パワーブレンダー工法(横行施工)の特長

トレンチャ式地盤改良機に角度変換機能付攪拌機を装着する事で、従来施工出来なかった任意角度による横行走行連続施工が可能となり、近接箇所や狭隘な箇所での施工性が向上し適用範囲が拡大した。

攪拌機の角度変換機能部を写真 1.3-1、施工イメージ図を図 1.3-1、施工状況を写真 1.3-2 に示す。

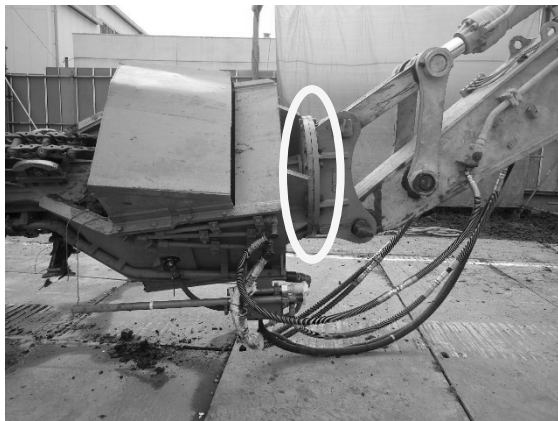


写真 1.3-1 角度変換機能部

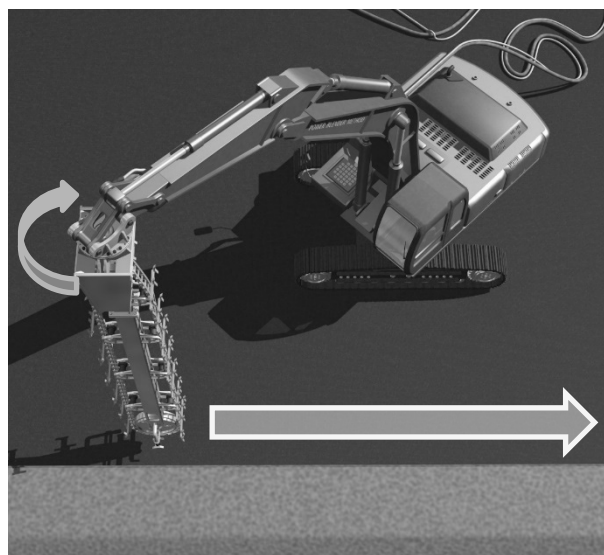
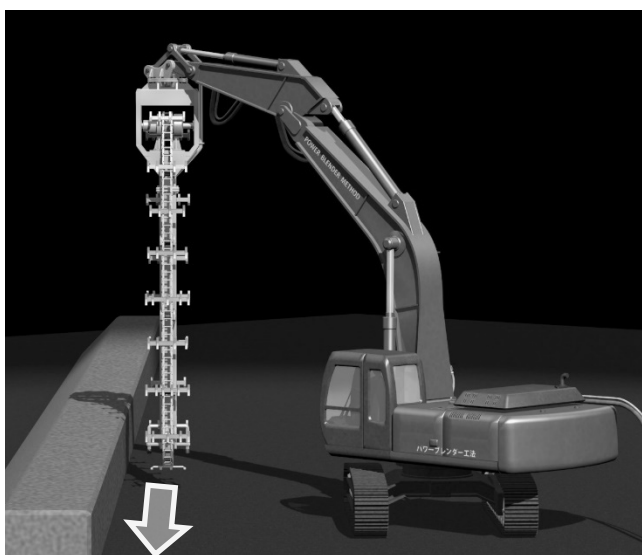


図 1.3-1 施工イメージ図



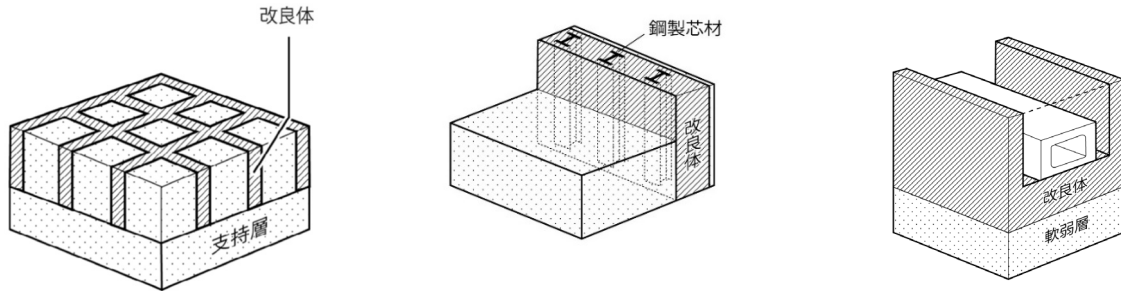
写真 1.3-2 施工状況

1.4 パワーブレンダー工法(横行施工)の適用例

土木・建築構造物および盛土等の土構造物地盤の地耐力確保(支持力増加)・沈下対策・液状化対策・土留め壁などに利用されている。

横行施工での活用が多い適用例を図 1.5-1、現場条件での適用例を図 1.4-2、適用最小施工エリアを図 1.4-3 に示す。

(1)基礎地盤の安定、液状化対策、土留め壁等



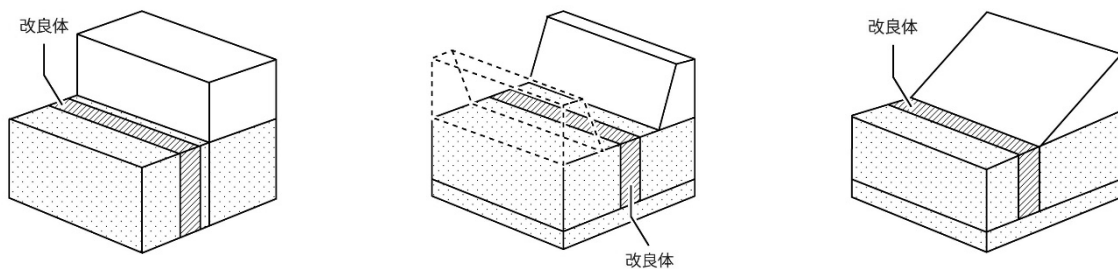
液状化対策

土留め壁(芯材使用)

土留め壁

図 1.4-1 適用例

(2)現場条件による適応例



近接施工

段差での施工

法尻での施工

図 1.4-2 現場条件による適用例

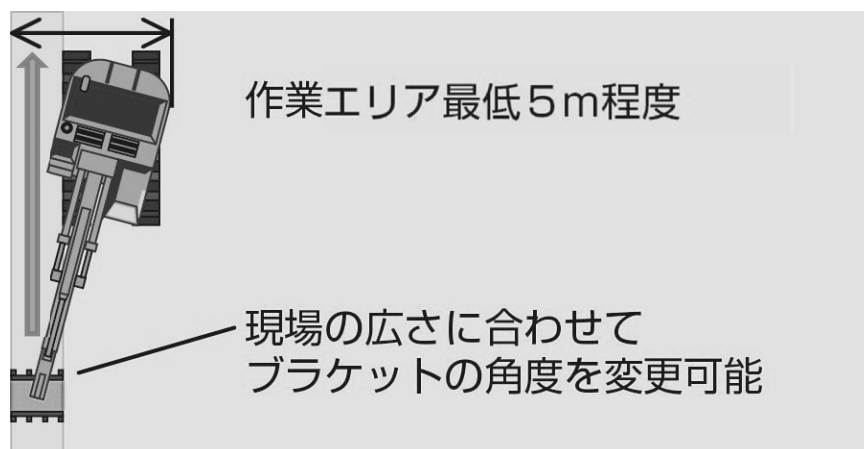


図 1.4-3 最小作業エリア図

1.5 適用範囲

本技術の適用範囲を表 1.5-1 に、また環境条件に関する適用性を表 1.5-2 示す。

表 1.5-1 適用範囲

		標準施工	施工実績
改良深度		1.0m～13.0m	13.9m
適用地盤	粘性土	N 値 ≤ 10 程度	N 値 ≒ 17 中間層 1m 程度
	砂質土	N 値 ≤ 20 程度	N 値 ≒ 32 中間層 1m 程度
着底地盤		N 値 ≤ 30 程度	N 値 ≒ 50

表 1.5-2 環境条件に関する適用性

振動	規制基準値(75dB)以下
騒音	規制基準値(85dB)以下
近接施工	低変位であり近接施工の適応性が高い
段違い施工(施工基面と改良基面の高低差がある施工)	作業半径内での段違い施工が可能
上空制限	改良深度と同程度の上空制限下での施工が可能
機械足場	簡易な足場での施工が可能

下記のような特殊条件下では別途検討が必要である。

- ※ 改良対象地盤内に礫および玉石が存在する場合。
- ※ 着底地盤への根入れが必要な場合。
- ※ 被圧水や伏流水がある場合。
- ※ 改良深度が上空制限高さ以上の場合。
- ※ 帯式・格子式・杭式等の改良で標準施工が 10m を超える場合。

1.6 パワーブレンダー工法の性能仕様

第 I 編、第 1 章、1.7 パワーブレンダー工法の性能仕様に準拠する。

第2章 標準積算

2.1 積算価格の構成

第I編、第2章、2.1 積算価格の構成に準拠する。

2.2 標準施工歩掛り

2.2.1 標準1日当り作業量

管理基準値を満足する改良深度別の標準1日当り作業量を表2.2-1に示す。

標準1日当り作業量に適用する土質、施工規模、改良形式を下記に示す。

土質：粘性土、砂質土、シルト及び有機質土等の軟弱地盤*

施工規模：1,000m³以上*

改良形式：全面改良*

支持形式：浮き型

表 2.2-1 標準1日当り作業量 [Q₀]

施工機種 改良深度	ベ-スマシ	1.9m ³ クラス (ツ-ビ-ースプ-ーム)	1.9m ³ クラス	1.4m ³ クラス	0.8m ³ クラス
	トレンチャ	PBT-1100	PBT-900	PBT-700	PBT-400
2m 以下		—	—	—	214m ³ /日
2m を超え～5m 以下*		—	—	—	225m ³ /日
5m を超え～8m 以下*		—	—	274m ³ /日	
8m を超え～10m 以下*		—	314m ³ /日		
10m を超え～13m*		354m ³ /日			

注：「\」は適用外を示す。

注：帯式・格子式・杭式等の改良では標準施工深度を10mまでとする。10mを超える場合は協会に問合せいただきたい。

※については、国土交通省土木工事積算基準を引用

2.2.2 現場条件下における1日当り作業量

現場条件を表 2.2-2～表 2.2-6 に示し、標準1日当り作業量に各作業係数を乗じて作業量を求める。

$$Q = [Q_0 \times \{1 - (e_1 + e_2 + e_3 + e_4)\}] \times W_0$$

ここに、 Q : 1日当り作業量(m^3 /日)

Q_0 : 標準1日当り作業量(m^3 /日) (表 2.2-1)

e_1 : 施工規模による作業効率 (表 2.2-2)

e_2 : 改良形式による作業効率 (表 2.2-3)

e_3 : 支持形式による作業効率 (表 2.2-4)

e_4 : 施工条件による作業効率 (表 2.2-5)

W_0 : 攪拌翼による作業効率 (表 2.2-6)

表 2.2-2 施工規模による作業効率

施工規模	1,000 m^3 未満	1,000 m^3 以上
e_1	0.3	0

注：施工が分割され複数回の乗込みは分割された各土量を規模係数とする。

表 2.2-3 改良形式による作業効率

改良形式	杭式・格子式改良等	帯式改良等	全面改良
e_2	0.2	0	0

表 2.2-4 支持形式による作業効率

支持形式	着底型	中間層に硬質地盤を挟む場合	浮き型
e_3	0.1	0.05	0

注：着底型は根入れ長を考慮していない。

表 2.2-5 施工条件による作業効率

施工条件	その他特殊条件
e_4	適宜設定

注：改良総土量が標準1日当り作業量に満たない、1日当りの作業量が制限される、連続施工が出来ない等または、近接施工や上空制限、改良体幅員が狭小、高低差の影響や狭隘な現場などは作業量に合わせた作業係数とする。尚、詳細については、協会に問い合わせいただきたい。

表 2.2-6 トレンチャ幅による作業効率

トレンチャ幅	0.7m	0.8m	0.9m	1.0m以上
W_0	0.7	0.8	0.9	1.0

注：トレンチャ幅の変更により適応N値は拡大する。

下記項目は第1編に準拠する。

- 2.3 機械編成と人員
- 2.4 諸雑費
- 2.5 燃料消費量
- 2.6 改良材使用量
- 2.7 特許使用料
- 2.8 重建設機械分解・組立、運搬費
- 2.9 スラリープラントの移設歩掛り
- 2.10 盛り上り土量の算出方法

2.11 横行施工でのトレンチャ角度変換歩掛り

横行施工での施工途中において角度変換機能付攪拌機の角度を変換する場合がある。トレンチャの角度変換歩掛りを表2.11-1、角度変換機能部を図2.11-1に示す。

表 2.11-1 トレンチャ角度変換歩掛り

名 称	規 格	数 量	単 位	適 用
土木世話役		0.5	人	
特殊作業員		0.5	人	
普通作業員		1.0	人	
バックホウ運転	0.8m ³ クレーン機能付	0.5	日	
ラフテレーンクレーン賃料	25t・50t 吊り	0.5	日	現場条件により選定
諸雑費		1.0	式	
計				

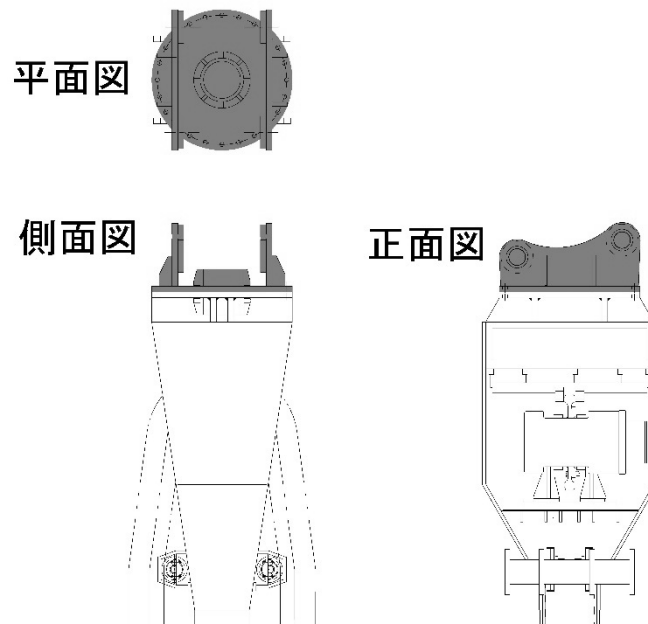


図 2.11-1 角度変換機能部

2.12 工事費の積算

2.12.1 標準施工単価

改良深度別の標準施工単価区分を表 2.12-1 に示す。

表 2.12-1 施工単価区分表

改良深度 \ 施工規模	1,000m ³ 以上
2m 以下	(円/m ³)
2m を超え～5m 以下	(円/m ³)
5m を超え～8m 以下	(円/m ³)
8m を超え～10m 以下	(円/m ³)
10m を超え～13m	(円/m ³)

注：1. 次の条件等により攪拌翼が貫入できない場合は、バックホウによる先掘りを行うものとし、国土交通省土木工事積算基準「第 5 編 2 章土工②土工」により別途計上する。

- 1) 表層に転石等が多い地盤
- 2) 表層に障害物のある地盤
2. 改良前後の床付け等の土工費は別途計上する。
3. 汚泥土の処理が必要な場合は別途計上する。
4. 注入材配合用水、機器洗浄等に用いる上下水道等必要な場合は別途計上する。

2.12.2 総括表

名 称	規 格	数 量	単 位	摘 要
直接工事費				
材料費			t	
改良費			m ³	第 1-1 号内訳表 第 1-2 号内訳表
混練水			m ³	必要に応じ別途計上
特許使用料			m ³	
小 計				
共通仮設費				
プラント移設費			回	第 2 号内訳表
トレンチャ角度変換	横行施工時		回	第 3 号内訳表
重建設機械分解・組立、運搬費			回	第 4-1 号内訳表 第 4-1-1 号内訳表 第 4-2 号
運搬費(付属機器)	11tトラック		台	第 5 号内訳表
小 計				
合 計				

注：1. 事前調査費、日常品質管理費及び事後調査費等については積上げ計上とする。

2. 重建設機械分解・組立、運搬費は、定置式プラントと車載式プラントに区分している。

2.12.3 内訳表

第1-1号内訳表

改良費

1日当り算出

名 称	規 格	数量	単位	摘 要
土木一般世話役		1.0	人	
特殊作業員		1.0	人	
普通作業員		2.0	人	
パワーブレンダー運転		1.0	日	第1号単価表
施工管理装置運転		1.0	日	第2号単価表
スラリープラント運転	20m ³ /h	1.0	日	第3-1号単価表
諸雑費(率) <small>注1)</small>			%	表2.4-1
合 計				
1m ³ 当り改良費	〇〇m ³ /日			表2.2-1、表2.2-2~2.2-4

注：P. I-12 2.4 諸雑費を参照(国土交通省土木工事積算基準を引用)

第1-2号内訳表(車載式)

改良費

1日当り算出

名 称	規 格	数量	単位	摘 要
土木一般世話役		1.0	人	
特殊作業員		1.0	人	
普通作業員		2.0	人	
パワーブレンダー運転		1.0	日	第1号単価表
施工管理装置運転		1.0	日	第2号単価表
スラリープラント運転	車載式	1.0	日	第3-2号単価表
諸雑費(率) <small>注1)</small>			%	表2.4-1
合 計				
1m ³ 当り改良費	〇〇m ³ /日			表2.2-1、表2.2-2~2.2-4

注：1.車載式プラントを関東圏以外で使用する場合は別途運搬費を計上する。

地域により車載式プラントが適用できない場合があるので問い合わせいただきたい。

2.P. I-12 2.4 諸雑費を参照(国土交通省土木工事積算基準を引用)

第2号内訳表

プラント移設費

1回当り

名 称	規 格	数量	単位	摘 要
土木一般世話役		1.0	人	
特殊作業員		2.9	人	
普通作業員		1.4	人	
ラフテレーンクレーン賃料	25t 吊り	1.4	日	
諸雑費		1.0	式	

第3号内訳表

トレンチャ角度変換

1回当り

名 称	規 格	数量	単位	適 用
土木世話役		0.5	人	
特殊作業員		0.5	人	
普通作業員		1.0	人	
バックホウ運転	0.8m ³ クレーン機能付	0.5	日	
ラフテレーンクレーン賃料	25t・50t 吊り	0.5	日	現場条件により選定
諸雑費		1.0	式	
計				

第4-1号内訳表

重建設機械分解・組立、運搬費

1組1回当り

名 称	規 格	数量	単位	摘 要
特殊作業員		16.0	人	
ラフテレーンクレーン賃料	25t 吊り	2.4	日	
運搬費(率)		1.0	式	上記合計の265%
諸雑費		1.0	式	

第4-1-1号内訳表

重建設機械分解・組立、運搬費
1.9m³クラス(ツーピースブーム)

1組1回当り

名 称	規 格	数量	単位	摘 要
特殊作業員		41.2	人	
ラフテレーンクレーン賃料	50t 吊り	6.3	日	
運搬費(率)		1.0	式	上記合計の211%
諸雑費		1.0	式	

第4-2号内訳表(車載式)

重建設機械分解・組立、運搬費

1組1回当り

名 称	規 格	数量	単位	摘 要
特殊作業員		9.5	人	
ラフテレーンクレーン賃料	25t 吊り	3.7	日	
運搬費(率)		1.0	式	上記合計の104%
諸雑費		1.0	式	

第5号内訳表

トラック運転

1台当り

名 称	規 格	数量	単位	摘 要
運転手(一般)		1.0	人	
燃料費		73.0	リットル	
機械損料	トラック 11t 積	1.13	供用日	
諸雑費		1.0	式	

2.12.4 単価表

第1号単価表 パワーブレンダー運転(1日当り)

名 称	規 格	数量	単位	摘 要
運転手 (特殊)		1.00	人	
燃料費	軽油		リットル	表 2.5-1
ベースマシン損料		1.68	供用日	
トレンチャ損料		1.68	供用日	
諸雑費		1.00	式	

第2号単価表 施工管理装置運転(1日当たり)

名 称	規 格	数量	単位	摘 要
機械損料		1.68	供用日	
諸雑費		1.00	式	

第3-1号単価表 スラリープラント運転(1日当たり)

名 称	規 格	数量	単位	摘 要
機械損料	20m ³ /h	1.68	供用日	
諸雑費		1.00	式	

第3-2号単価表 スラリープラント運転(車載式)(1日当たり)

名 称	規 格	数量	単位	摘 要
機械賃料	車載式	1.68	供用日	
諸雑費		1.00	式	

2.12.5 盛り上り土を考慮した工事費

第1編、第2章、2.10 盛り上り土量の算出方法、2.11.5 盛り上り土を考慮した工事費に準拠する。

2.13 機械損料算定表

第1編、第2章、2.12 機械損料算定表に準拠する。

第Ⅲ編

パワーブレンダー工法 (粉体噴射方式)

第1章 総説

1.1 積算資料適用範囲：パワーブレンダー工法(粉体噴射方式)

本積算資料は、国土交通省土木工事積算基準「中層混合処理工(トレンチャ式)」を引用して標準的な積算方法を示した。国土交通省土木工事積算基準に該当項目が無いものは協会の実績による。

1.2 パワーブレンダー工法の位置付け

パワーブレンダー工法(粉体噴射方式)はセメント、セメント系固化材、石灰等の改良材を、トレンチャの吐出口から地中噴射し軟弱土と強制的に攪拌混合する地盤改良(固化)工法である。

機械攪拌工法に区分され、多くの土質に適用可能で低振動・低騒音である。

改良深さは、表層、浅層、中層(6m以下)を対象深度とし、全面式、帯式(壁式)、格子式などの施工に適した工法である。

改良深度から見た機械攪拌工法における本工法の位置付けを、**図 1.2-1** に示す。

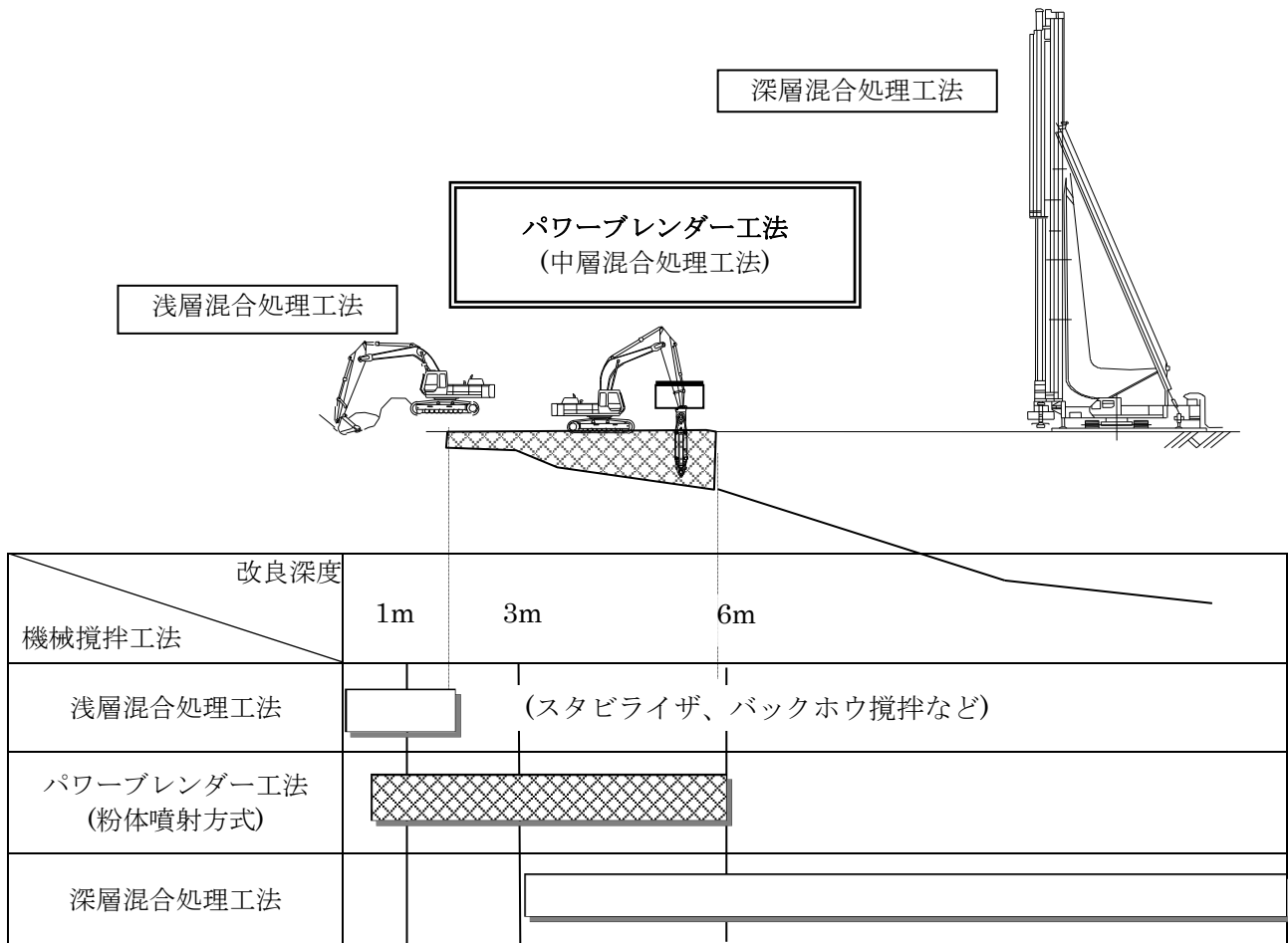


図 1.2-1 パワーブレンダー工法(粉体噴射方式)位置付け

1.3 標準施工システム

施工システムは、改良材を圧送する改良材プラントと圧送された改良材を原位置土と強制的に機械攪拌混合するトレンチャで編成される。

さらに、混合管理を行う施工管理装置と改良後の地盤の不陸整正や足場用敷鉄板の移動を行なう移動式クレーン仕様のバックホウが組み合わされる。

図 1.3-1 に施工システムの全体イメージを示し、表 1-3-1 に施工機械の組合せ例を示す。

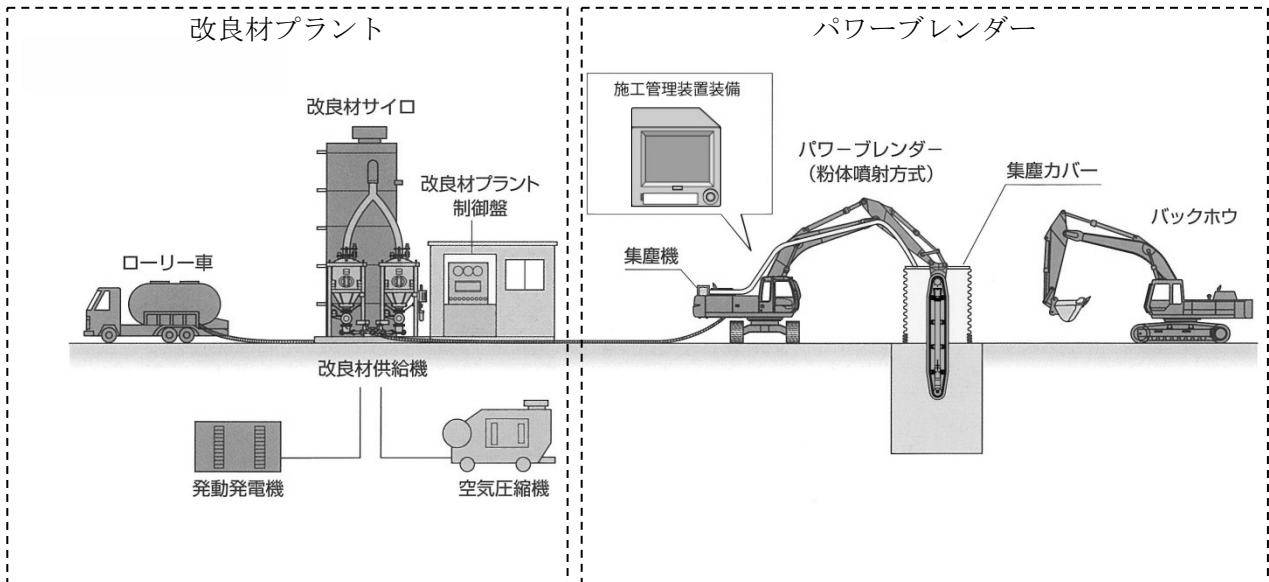


図 1.3-1 施工システム

表 1-3-1 標準施工機械の組合せ例

ベースマシン	1.4m ³ クラス(改造型バックホウ)
トレンチャ ^{注1} (ループ吐出)	PBT-700
施工管理装置	改良深度計・傾斜計・チェーン速度計
集塵機	60m ³ /min
改良材プラント ^{注2}	改良材吐出量 40~200kg/min
発動発電機	200kVA
空気圧縮機	19m ³ /min(ドライタイプ)
バックホウ	0.8m ³ 移動式クレーン仕様機

注 1：トレンチャには、昇降装置付防塵カバーを含む。

注 2：改良材プラントには、スクリーコンベア、セメントサイロ、改良材供給機、改良材プラント制御盤を含む。

1.4 パワーブレンダー工法の特長

- (1) 攪拌効率が良く高品質な改良が得られる。
鉛直攪拌は多層系の地盤においても、ほぼ全層同時に攪拌することから連続して均質な改良が得られる。また腐植土層等の強度発現不足が懸念される土砂も他の地層と混合されることにより改良全域を均質で高品質に改良できる。
- (2) 高品質で低コストの改良が可能である。
泥土や高有機質土など対象土質に適正な改良材(セメントやセメント系・石灰系固化材等)を選定し広範囲の用途に適用する。豊富なノウハウに裏付けされた攪拌翼、掘削刃およびループ(交互連続)吐出は、改良材の安定供給と攪拌技術を向上させ、改良材の減量は低コストを可能にする。
- (3) 近接施工の適応性がある。
鉛直方向に混合する技術は施工中の土圧を地表部へ開放させるため周辺地盤への変位が少なく、開削(掘削)を伴わないので地下水位が高くても施工可能である。改良機の抜差しを行わない施工方法は周辺地盤への影響が小さく、加えて低振動・低騒音の技術で有ることから近接施工の適応性がある。
- (4) 機動性に優れている。
改良機はバックホウ 1.4m³クラスの改造型をベースマシンに採用していることから、狭隘な施工現場や超軟弱地盤等、従来の機械攪拌工法では対応困難な施工条件下においても優れた機動性を発揮する。
- (5) 信頼性が高い施工管理が可能である。
施工管理装置はトレンチャの貫入深度と鉛直性、チェーン速度、チェーン累積移動距離をモニタリングし、データはデジタル媒体に保存する。また、改良材供給量の自動記録と併せて信頼度の高い施工管理を行なうことができる。
- (6) 環境負荷(二酸化炭素の排出量)が少ない。
改良強度の発現が悪い地層は富配合が懸念されるが鉛直に攪拌混合する本技術は他の地層と混合するため添加量の縮減が図れる。また機動性が高いことから工期短縮を図ることができ、環境負荷(二酸化炭素の排出量)が少ない技術である。
粉体添加する本工法は作業床をドライに保ち安全に配慮した技術である。空気圧送した改良材の粉塵は昇降装置付防塵カバーと集塵機により集塵される。

1.5 パワーブレンダー工法の適用例

第I編、第1章、1.4 適用例に準拠する。

1.6 適用範囲

本技術(粉体噴射方式)の適用範囲を表 1.6-1 に示す。

表 1.6-1 適用範囲

機種		ベースマシン (改造型バックホウ)	1.4m ³ クラス	0.8m ³ クラス
		トレンチャ (ループ吐出)	PBT-700	PBT-400
改良深度に 関する適用性	改良深度	機種別 標準深度 (m)	6.0	3.0
	適応地盤		泥土、高有機質土、高含水比粘性土等 N 値 ≤ 1	
環境条件に 関する適用性	振 動		規制基準値(75dB)以下	
	騒 音		規制基準値(85 dB)以下	
	近 接 施 工		近接構造物への影響が極めて少ない	
	機 械 足 場		大規模な改良機の足場を必要としない	

1.7 パワーブレンダー工法の性能仕様

1.7.1 パワーブレンダー工法(粉体噴射方式)の性能仕様

性能仕様を表 1.7-1 に示す。

表 1.7-1 パワーブレンダー工法(粉体噴射方式)性能仕様(1 リンク標準)

ベースマシン (改造型バックホウ)		1.4m ³ クラス	0.8m ³ クラス
トレンチャ		PBT-700	PBT-400
能 施 力 工	改良標準深度	6.0m	3.0m
ト レ ン チ ャ の 仕 様 ・ 性 能	横幅	1.0m	1.0m
	厚み	1.0~1.2m	0.8~1.0m
	長さ	7.0m	4.0m
	質量	5.3t	3.0t
	昇降装置付防塵カバー質量	0.3t	0.3t
	集塵機質量	0.2 t	0.2 t
	チェーン速度(MAX)	1.5m/sec	1.5m/sec
	駆動圧力	31MPa	
	攪拌翼ピッチ	0.5m~1.2m	
バ ッ ク ホ ウ の 仕 様 ・ 性 能	機関出力	202kW	122kW
	クローラ接地長	4.05m	3.66m
	クローラ接地幅	0.6m	0.6m
	登坂能力 ^{注1)}	21.5%	
パ ワ ー ブ レ ン ダ ー 工 法 の 仕 様	質量(ベースマシン+トレンチャ+昇降装置付防塵カバー+集塵機)	41.5t	26.7t
	接地圧力	84kN/m ²	60kN/m ²

注1：近年の異常気象を考慮して従来よりも緩やかな勾配とした登坂能力の目安を示す。
また登坂能力は対象土質や現場条件により異なるため適宜協会へお問合せください。

1.7.2 改良材プラントの性能仕様

改良材プラントの性能仕様を表 1.7-2 に示す。

表 1.7-2 改良材プラントの性能仕様

機 種		添加量 150kg/m ³ 以下	添加量 150kg/m ³ 以上	備 考
改良材サイロ容積		25t 貯蔵		
サイロコンベア能力		30t/h	50t/h	
改良材 供給機	供給能力	40～150kg/min	100～200kg/min	
	供給距離	150m(揚程 5m 以内, 直線距離)		
発動発電機		200kVA		
空気圧縮機		19m ³ /min		ドライタイプ



写真-1.1 施工状況



写真-1.2 改良材プラント

第2章 標準積算

2.1 積算価格の構成

第I編、第2章、2.1 積算価格の構成に準拠する。

2.2 標準施工歩掛り

2.2.1 標準1日当り作業量

管理基準値を満足する改良深度別の標準日当り作業量を表2.2-1に示す。
標準日当り作業量に適用する土質、施工規模、改良形式を下記に示す。

土質：泥土、高有機質土、高含水比粘性土
施工規模：1,000m³以上
改良形式：全面改良
支持形式：浮き型

表 2.2-1 標準1日当り作業量 [Q₀]

改良深度 \ 施工機種	ベ-スマシ	1.4m ³ クラス	0.8m ³ クラス
	トレンチャ	PBT-700	PBT-400
3m 以下		—	225m ³ /日
3m を超え~6m 以下		274m ³ /日	—

2.2.2 特殊条件下における1日当り作業量

特殊条件を表2.2-2～表2.2-4に示し、標準1日当り作業量に各作業係数を乗じて作業量を求める。

$$Q = Q_0 \times [1 - (e_1 + e_2 + e_3 + e_4)]$$

ここに、 Q : 1日当り作業量(m^3 /日)

Q_0 : 標準1日当り作業量(m^3 /日) (表2.2-1)

e_1 : 施工規模による作業効率 (表2.2-2)

e_2 : 改良形式による作業効率 (表2.2-3)

e_3 : 支持形式による作業効率 (表2.2-4)

e_4 : 施工条件による作業効率 (表2.2-5)

表2.2-2 施工規模による作業効率

施工規模	1,000 m^3 未満	1,000 m^3 以上
e_1	0.3	0

注：施工が分割され複数回の乗込みは分割された各土量を規模係数とする。

表2.2-3 改良形式による作業効率

改良形式	杭式・格子式改良等	帯式改良等	全面改良
e_2	0.2	0.1	0

表2.2-4 支持形式による作業効率

支持形式	着底型	浮き型
e_3	0.1	0

注：着底型は根入れ長を考慮していない。

表2.2-5 施工条件による作業効率

施工条件	その他特殊条件
e_4	適宜設定

注：改良総土量が標準1日当り作業量に満たない、1日当りの作業量が制限される、連続施工が出来ない等または、近接施工や上空制限、改良体幅員が狭小、高低差の影響や狭隘な現場などは作業量に合わせた作業係数とする。

さらに特殊な事例として浚渫へドロの様な高含水比・超軟弱土の施工手順は施工済み箇所を作業足場に利用しながら前面にせり出していく手順が考えられる。このケースの1日当り作業量は施工ヤードの広さ、作業足場のトラフィカビリティ(改良強度)を確保するまでの養生日数により制限される。

2.3 機械編成と人員

パワーブレンダー及びその他機械の編成に必要な人員は表 2.3-1 を標準とする。

表 2.3-1 機械編成と配置人員

編成 \ 職種	配 置 人 員			
	土木一般世話役	特殊作業員	普通作業員	運転手(特殊)
パワーブレンダー運転	—	—	1	1
施工管理装置運転	—	—	—	—
集塵機運転	—	—	—	—
改良材プラント運転	—	1	—	—
発動発電機運転	—	—	—	—
空気圧縮機運転	—	—	—	—
バックホウ運転	—	—	1	1
計	1	1	2	2

(1)各職種の主作業内容

- | | |
|---------|---|
| 土木一般世話役 | <ul style="list-style-type: none"> 各機械機器、作業員間の連携と作業の指示を行う。 施工状況を把握し、工事工程の進捗を図る。 |
| 特種作業員 | <ul style="list-style-type: none"> 発動発電機、空気圧縮機等の運転および保守点検を行う。 改良材プラントの運転および保守点検を行う。 |
| 普通作業員 | <ul style="list-style-type: none"> パワーブレンダー移動時のホース、キャプタイヤ等の保守を行う。 |
| 運転手(特殊) | <ul style="list-style-type: none"> パワーブレンダー機周辺の足場整地を行う。 パワーブレンダー、バックホウの運転を行う。 |

2.4 諸雑費

諸雑費は、足場材(敷鉄板(改良機・プラント用))の賃料及び設置・撤去・移設に要する費用(バックホウ運転費用)、攪拌混合装置の損耗材料費(チェーン、攪拌翼、切削刃、ガイドローラ、スプロケット、アイドラーの各部品費)、空気圧縮機の賃料及び運転経費、電力に関する経費等の費用及び改良後の整地に要する費用であり、労務費、機械損料及び運転経費の合計額に次表の率を乗じた金額を上限として計上する。諸雑費率を表 2.4-1 に示す。

表 2.4-1 諸雑費率

改良深度 L(m)	諸雑費率(%)
3m 以下	39
3m を超え~6m 以下	27

2.5 燃料消費量

第 I 編、第 2 章、2.5 燃料消費量に準拠する。

2.6 改良材使用量

改良材使用量は、対象土による室内配合試験により決定された添加量に加えて、標準的な施工にもなう取扱いロス率を下記の通り見込み、その合計とする。

ロス率を表 2.6-1 に示す。

$$V = v \times (1 + K) / 1,000$$

V : 1m³当りの改良材使用量 (t / m³)
 v : 1m³当りの改良材添加量 (kg / m³)
 K : ロス率 (0.06)

表 2.6-1 ロス率(K)

ロス率※	0.06
------	------

※については、国土交通省土木工事積算基準を引用

2.7 特許使用料

本工法は特許工法であり改良土量 1m³当りの特許使用料は下記の通りとする。

特許番号・登録商標を表 2.7-1 に示す。

粉体噴射方式 30 円/m³(税抜)

表 2.7-1 特許番号・登録商標

<特許>	
攪拌翼の取付方法	特許第 4365390 号
管理装置関係(補正機能)	特許第 6835376 号
管理装置関係(ナビシステム)	特許第 6835375 号
ICT システム	特許第 7041435 号
地盤改良工法、装置、他	特許・出願中 多数
<商標>	
パワーブレンダー(第 37 類)	第 4024806 号
パワーブレンダー(第 7 類)	第 3362423 号

2.8 重建設機械分解・組立、運搬費

パワーブレンダーと改良材プラントの1回当りの重建設機械分解・組立、運搬費等(率)を表2.8-1に示し、付属機器の運搬車両及び台数を表2.8-2に示す。

表 2.8-1 重建設機械分解・組立、運搬費(率)

機械区分	規格区分	機械質量区分	労務歩掛 特殊作業員 (人) 〔分解+組立〕	クレーン 運転歩掛 (日) 〔分解+組立〕	運搬費 等 率 (%)
地盤改良機械	—	60t 以下*	16.0	2.4(25t 吊り)	265

※については国土交通省土木工事積算基準を引用

表 2.8-1 の機械質量は改良機本体の質量を示し下記の付属機器を除く。

付属機器は、改良材プラント、改良材サイロ、施工管理機器、試料採取器、圧送ホース等を示し表 2.8-2 による。

表 2.8-2 付属機器運搬車両台数

機械区分	機械質量区分	運搬車両	台数
付属機器	15.8t	11t トラック	5 台

注：補助バックホウ、発動発電機、空気圧縮機、仮設鉄板等は除く。

2.9 改良材プラントの移設歩掛り

パワーブレンダーと改良材プラントの間が 150m を超える場合は改良材プラントを移設する。改良材プラントの移設歩掛りを表 2.9-1 に示す。

表 2.9-1 改良材プラント移設歩掛り

名 称	規 格	数 量	単 位	摘 要
土木一般世話役		1.0	人	
特殊作業員		2.9	人	
普通作業員		1.4	人	
ラフテレーンクレーン賃料	25t 吊り	1.4	日	
諸雑費		1.0	式	

2.10 工事費の積算

2.10.1 標準施工単価

改良深度別の標準施工単価区分を表 2.10-1 に示す。

表 2.10-1 施工単価区分

改良深度 \ 施工規模	1,000m ³ 以上
3m 以下	(円/m ³)
3m 超え～6m 以下	(円/m ³)

注：1. 次の条件等により攪拌翼が貫入できない場合は、バックホウによる先掘りを行うものとし、国土交通省土木工事積算基準「第5編2章土工②土工」により別途計上する。

- 1) 表層に転石等が多い地盤
- 2) 表層に障害物のある地盤

注：2. 改良前後の床付け等の土工費は別途計上する。

注：3. 汚泥土の処理が必要な場合は別途計上する。

注：4. 機器洗浄等に用いる上下水道等必要な場合は別途計上する。

注：5. 離島等への運搬は、輸送の可否も含めて協会へお問合せ下さい。

2.10.2 総括表

名 称	規 格	数 量	単 位	摘 要
直接工事費				
材料費			t	
改良費			m ³	第1号内訳表
特許使用料			m ³	
小 計				
共通仮設費				
改良材プラント移設費			回	第2号内訳表
重建設機械分解・組立、運搬費			回	第3号内訳表
運搬費(附属機器)	11tトラック		台	第4号単価表
小 計				
合 計				

注：事前調査費、日常管理費及び事後調査費等については積上げ計上とする。

2.10.3 内訳表

第1号内訳表

改良費

1日当り算出

名 称	規 格	数 量	単 位	摘 要
土木一般世話役		1.0	人	
特殊作業員		1.0	人	
普通作業員		2.0	人	
パワーブレンダー運転		1.0	日	第1号単価表
施工管理装置運転		1.0	日	第2号単価表
集塵機運転	60m ³ /min	1.0	日	第3号単価表
改良材プラント運転	40～200kg/min	1.0	日	第4号単価表
諸雑費(率) ^{注1)}			%	表2.4-1
合 計				
1m ³ 当り改良費	〇〇m ³ /日			表2.2-1 表2.2-2～2.2-4

第2号内訳表

改良材プラント移設費

1回当り

名 称	規 格	数 量	単 位	摘 要
土木一般世話役		1.0	人	
特殊作業員		2.9	人	
普通作業員		1.4	人	
ラフテレーンクレーン賃料	25t 吊り	1.4	日	
諸雑費		1.0	式	

第3号内訳表

重建設機械分解・組立、運搬費

1組1回当り

名 称	規 格	数 量	単 位	摘 要
特殊作業員		16.0	人	
ラフテレーンクレーン賃料	25t 吊り	2.4	日	
運搬費(率)		1.0	式	上記合計の265%
諸雑費		1.0	式	

第4号内訳表

トラック運転

1台当り

名 称	規 格	数 量	単 位	摘 要
運転手(一般)		1.0	人	
燃料費		73.0	リットル	
機械損料	トラック 11t 積	1.13	供用日	
諸雑費		1.0	式	

2.10.4 単価表

第1号単価表

パワーブレンダー運転

1日当り

名 称	規 格	数量	単位	摘 要
運転手(特殊)		1.00	人	
燃料費	軽油		ℓ	第I編、表2.5-1
ベースマシン損料		1.68	供用日	
トレンチャ損料 (ループ吐出)	昇降装置付防塵カ バー含む	1.68	供用日	
諸雑費		1.00	式	

注：燃料費については、第I編第2章2.5燃料消費量に準拠

第2号単価表

施工管理装置運転

1日当り

名 称	規 格	数量	単位	摘 要
機械損料		1.68	供用日	
諸雑費		1.00	式	

第3号単価表

集塵機運転

1日当り

名 称	規 格	数量	単位	摘 要
機械賃料	60m ³ /min	1.68	供用日	
諸雑費		1.00	式	

第4号単価表

改良材プラント運転

1日当り

名 称	規 格	数量	単位	摘 要
機械損料		1.68	供用日	
諸雑費		1.00	式	

2.11 機械損料算定表

表 2.11-1 機械損料算定表

機 械 名	規 格		(1) 基礎 価格 (千円)	(2) 標準使用 年数 (年)	年間標準			(6) 維持修 理費率 (%)	(7) 年間管 理費率 (%)	残 存 率 (%)	運転1時間 (又は1日)当り		供用1日当り		参 考			摘 要				
	機 械 出力 kW(PS)	機 械 質 量 t			(3) 運 転 時 間 (時間)	(4) 運 転 日 数 (日)	(5) 使 用 日 数 (日)				(8) 損 料 率 (×10-6)	(9) 損 料 率 (×10-6)	(10) 損 料 率 (×10-6)	(11) 損 料 率 (×10-6)	(12) 換 算 値 損 料 率 (×10-6)	(13) 換 算 値 損 料 率 (×10-6)	(14) 換 算 値 損 料 率 (×10-6)		(15) 換 算 値 損 料 率 (×10-6)	(16) 運 転 1 時 間 当 たり 燃 料 消 費 率 (g/kW-h)	(17) 燃 料 消 費 量 (g/h)	
ベ ア ラ ン ダ ー	0.8m ³ /クラス	20.7	20,600	9	680	110	180	35	10	16	124	2,550	815	16,800	337	6,940	1,290	26,600	-	-	-	
	1.4m ³ /クラス	32.0	33,900	"	"	"	"	"	"	"	"	4,200	"	27,600	"	11,400	"	42,800	-	-	-	
	0.8m ³ /クラス用 PBT-400	-	-	3.5	560	100	140	115	10	5	829	-	1,684	-	1,250	-	5,000	-	-	-	-	注1
施 工 管 理 装 置	1.4m ³ /クラス用 PBT-700	-	-	"	"	"	"	"	"	"	"	-	"	-	"	-	"	-	-	-	-	注1
	-	-	14,700	11	-	80	120	50	8	7	(日) 1,097	(日) 16,100	1,019	15,000	(日) 2,625	(日) 38,600	1,750	25,700	-	-	-	-
改良材プラント	40~200 kg/min	102	-	12	670	110	170	45	10	10	112	-	809	-	317	-	1,250	-	-	-	-	注2

注：「建設機械等損料算定表令和6年度版」を引用

注1：昇降装置付集塵カバールを含む。

注2：スクリーンコンベア、セメントサイロ、改良材供給装置、改良材プラント制御装置を含む

第Ⅳ編

パワーブレンダー工法 (地表散布方式)

第1章 総説

1.1 積算資料適用範囲：パワーブレンダー工法(地表散布方式)

本積算資料は、国土交通省土木工事積算基準「中層混合処理工(トレンチャ式)」を引用して標準的な積算方法を示した。国土交通省土木工事積算基準に該当項目が無いものは協会の実績による。

1.2 パワーブレンダー工法の位置付け

パワーブレンダー工法(地表散布方式)は、セメント及びセメント系固化材、石灰等の改良材を地表に散布し原位置土と強制的に攪拌混合する地盤改良(固化)工法である。

機械攪拌工法に分類され、多くの土質に適用可能で低振動・低騒音、プラント設備を必要としない低コストの技術である。

改良深さは、表層、浅層(3m以下)を対象深度とし、全面改良の施工に適した工法である。機械攪拌工法とその改良深度を図1.2-1に示す。

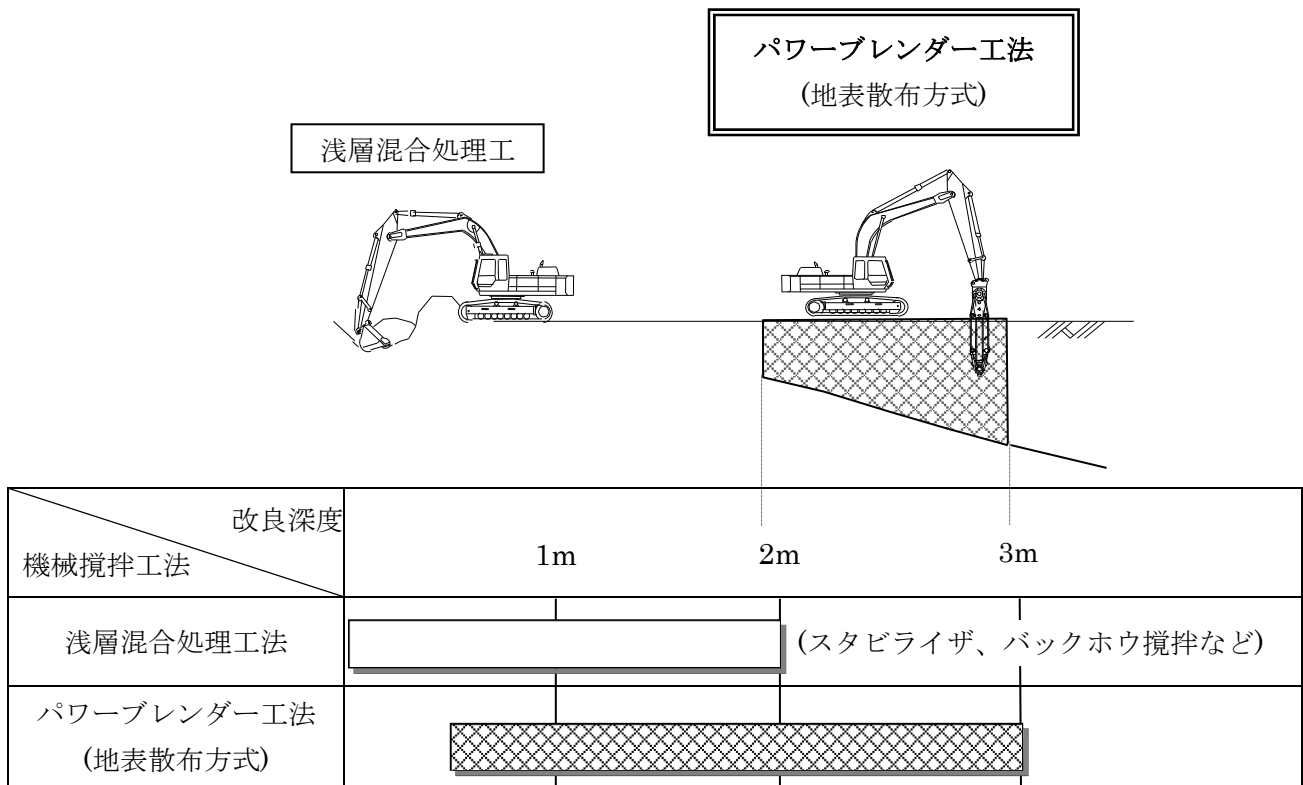


図 1.2-1 パワーブレンダー工法(地表散布方式)位置付け

1.3 標準施工システム

1.3.1 集塵装置付地表散布方式

施工システムは、改良材の散布時の集塵と計量を同時に行う集塵装置付散布機と材料散布後に攪拌混合するパワーブレンダーで編成される。図 1.3-1 に施工システムの全体イメージを示し、表 1.3-1 に施工機械の組合せを示す。

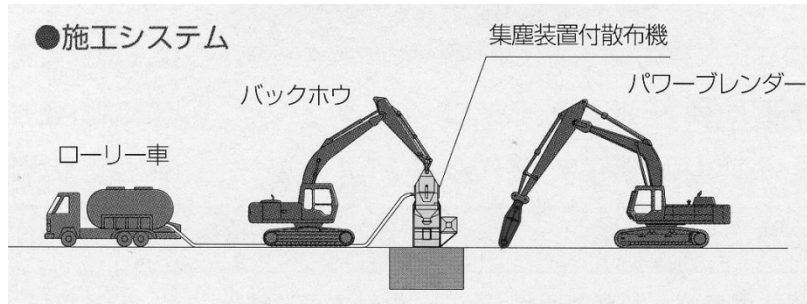


図 1.3-1 施工システム

表 1.3-1 標準施工機械の組合せ

ベースマシン	0.8m ³ クラス(改造型バックホウ)
トレンチャ	PBT-400
集塵装置付散布機	集塵装置付散布機
発動発電機	10kVA
バックホウ	0.8m ³ 移動式クレーン仕様機

注：整正、転圧が必要な場合は、ブルドーザー及びタイヤローラー等が別途必要。

1.3.2 地表散布方式

施工システムは、改良材を散布するバックホウ(移動式クレーン仕様)と材料散布後に攪拌混合するパワーブレンダーで編成される。図 1.3-2 に施工システムの全体イメージを示し、表 1.3-2 に施工機械の組合せを示す。

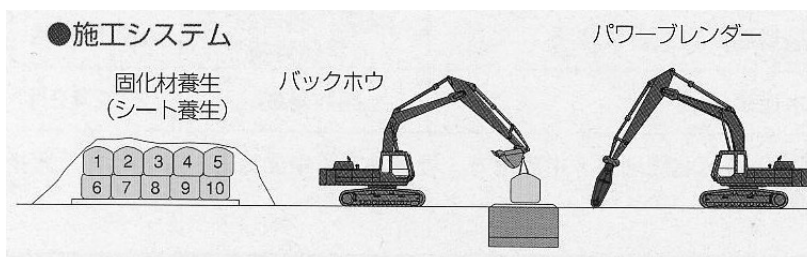


図 1.3-2 施工システム

表 1.3-2 標準施工機械の組合せ

ベースマシーン	0.8m ³ クラス(改造型バックホウ)
トレンチャ	PBT-400
バックホウ	0.8m ³ 移動式クレーン仕様機

注：整正、転圧が必要な場合は、ブルドーザー及びタイヤローラー等が別途必要。

1.4 パワーブレンダー工法の特長

(1) 攪拌効率が良く高品質な改良が得られる。

鉛直攪拌は多層系の地盤においても、ほぼ全層同時に攪拌することから連続して均質な改良が得られる。また腐植土層等の強度発現不足が懸念される土砂も他の地層と混合されることにより改良全域を均質で高品質に改良できる。

(2) 高品質で低コストの改良が可能である。

改良対象土質に適正な改良材(セメントやセメント系固化材、石灰等)を選定し広範囲の用途に適用する。豊富なノウハウに裏付けされた攪拌翼、掘削刃で攪拌混合するので高品質が得られ、改良材の減量は低コストを可能にする。

(3) 近接施工の適応性がある。

鉛直方向に混合する技術は施工中の土圧を地表部へ開放させるため周辺地盤への変位が少なく、開削(掘削)を伴わないので地下水位が高くても施工可能である。加えて低振動・低騒音の技術で有ることから近接施工の適応性がある。

(4) 機動性に優れている。

改良機械はバックホウ 0.8m³クラスの改造型をベースマシンに採用していることから、狭隘な施工現場や、超軟弱地盤、傾斜地等の施工条件下においても優れた機動性を発揮する。

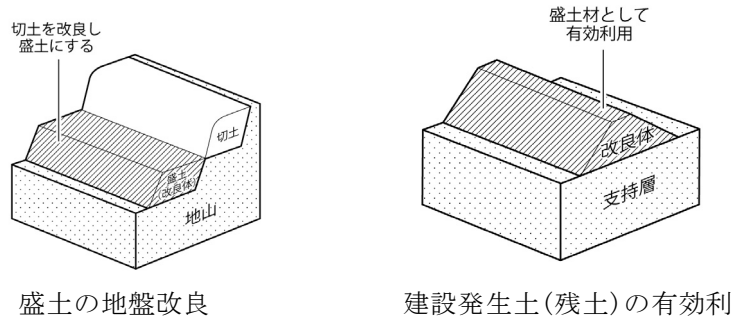
(5) 改良材の荷姿の選択ができる。

地表面に散布する改良材はローリー車輛にて運搬するバラ材と、トラックにて運搬する 1t フレコンパックがあり、集塵装置付地表散布方式はバラ材を使用するため空袋処理を必要としない。

1.5 パワーブレンダー工法の適用例

建設発生土利用技術マニュアル(土木研究所)や発生土利用促進のための改良工法マニュアル(土木研究センター)等を参照して、浚渫土砂やため池等の泥土等の高含水比で超軟弱土砂を原位置固化して盛土材等に有効活用するほか、重建設機械の作業床、仮設道路等の仮設利用に用いられる。適用例を図 1.5-1 に示す。

(1) 泥土や建設発生土を盛土や埋戻し材等に有効活用



(2) 重建設機械のトラフィカビリティ確保、仮設道路等

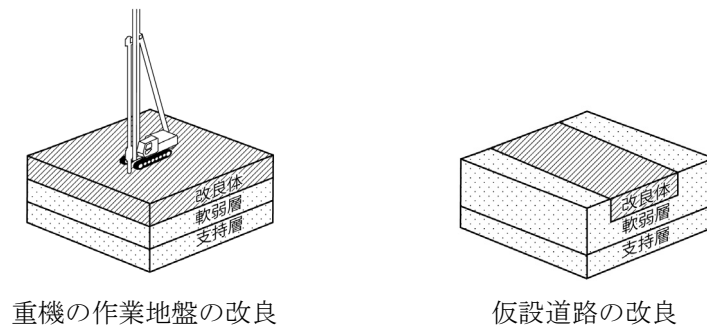


図 1.5-1 適用例

1.6 適用範囲

本技術(地表散布方式)の適用範囲を表 1.6-1 に示す。

表 1.6-1 適用範囲

機種	ベースマシン (改造型バックホウ)		0.8m ³ クラス
	トレンチャ		PBT-400
改良適用 深度	標準深度 (m)		3.0
地盤条件に 関する適用性	適応地盤	粘性土	N 値 ≤ 10 程度
		砂質土	N 値 ≤ 20 程度
環境条件に 関する適用性	振 動		規制基準値(75dB)以下
	騒 音		規制基準値(85 dB)以下
	近 接 施 工		近接構造物への影響は極めて少ない
	段 違 い 施 工		施工機械据付基面(作業床)と改良基面の段違い施工が作業半径内にて可能
	機 械 足 場		大規模な改良機の足場を必要としない

1.7 パワーブレンダー工法の性能仕様

性能仕様を表 1.7-1、表 1.7-2 に示す。

表 1.7-1 パワーブレンダー工法(地表散布方式)の性能仕様(1リンク標準)

ベースマシン (改造型バックホウ)		0.8m ³ クラス
トレンチャ		PBT-400
施工能力	改良標準深度	3.0m
トレンチャ の仕様・性能	横幅	1.0m
	厚み	0.8m～1.0m
	長さ	4.0m
	質量	3.0t
	チェーン速度(MAX)	1.5m/sec
	駆動圧力	31MPa
	攪拌翼ピッチ	0.5m～1.2m
(改造型) ベースマシン の仕様・性能	機関出力	122kW
	クローラ接地長	3.66m
	クローラ接地幅	0.6m
	登坂能力 ^(注)	21.5%
ダブル レイ 仕様	質量 (ベースマシン+トレンチャ)	26.2 t
	接地圧力	58kN/m ²

注:近年の異常気象を考慮して従来よりも緩やかな勾配とした登坂能力の目安を示す。

また登坂能力は対象土質や現場条件により異なるため適宜協会へお問合せください。

表 1.7-2 集塵装置付散布機の性能仕様

機 種	集塵装置付散布機
項 目	
形状寸法	1.5m×1.5m×2.0m
処理風量	6.0m ³ /min
出 力	3.7kw
ろ過精度	0.5μ×95%
装置重量	1.0t

第2章 標準積算

2.1 積算価格の構成

第1編、第2章、2.1 積算価格の構成に準拠する。

2.2 標準施工歩掛り

2.2.1 標準1日当り作業量

地表散布方式の標準機種は、0.8m³クラス、PBT-400とする。

標準1日当り作業量を表2.2-1に示す。

標準日当り作業量に適用する土質、施工規模、改良形式を下記に示す。

土質：中礫以上の雑物が混入していない粘性土および砂質土

施工規模：1,000m³以上

改良形式：全面改良

支持形式：浮き型

表 2.2-1 標準1日当り作業量 [Q₀]

改良深度		施工規模	1,000m ³ 以上
		3m 以下	集塵装置付地表散布方式
地表散布方式	300m ³ /日		

注：1.4m³クラス、ワイドトレンチャ(2m)も取り揃えているのでお問い合わせいただきたい。

2.2.2 現場条件下における日当り作業量

現場条件を表 2.2-2～表 2.2-3 に示し、標準 1 日当り作業量に各作業係数を乗じて作業量を求める。

$$Q = Q_0 \times [1 - (e_1 + e_2 + e_3)]$$

ここに、 Q : 1 日当り作業量($m^3/日$)

Q_0 : 標準 1 日当り作業量($m^3/日$) (表 2.2-1)

e_1 : 施工規模による作業効率 (表 2.2-2)

e_2 : 支持形式による作業効率 (表 2.2-3)

e_3 : 施工条件による作業効率 (表 2.2-4)

表 2.2-2 施工規模による作業効率

施工規模	1,000 m^3 未満	1,000 m^3 以上
e_1	0.3	0

注：複数回の乗込み等により施工が分割される場合などは各分割された施工量から施工効率を決定する。

表 2.2-3 支持形式による作業効率

支持形式	着底型	浮き型
e_2	0.1	0

注：着底型は根入れ長を考慮していない。

表 2.2-4 施工条件による作業効率

施工条件	その他特殊条件
e_3	適宜設定

注：改良総土量が標準 1 日当り作業量に満たない、1 日当りの作業量が制限される、連続施工が出来ない等または、近接施工、高低差の影響や狭隘な現場などは作業量に合わせた作業係数とする。

さらに特殊な事例として浚渫へドロの様な高含水比・超軟弱土の施工手順は施工済み箇所を作業足場に利用しながら前面にせり出ていく手順が考えられる。このケースの 1 日当り作業量は施工ヤードの広さ、作業足場のトラフィカビリティ(改良強度)を確保するまでの養生日数により制限される。

2.3 機械編成と人員

パワーブレンダー及びその他機械の編成に必要な人員は、集塵装置付地表散布方式は表 2.3-1、地表散布方式は表 2.3-2 を標準とする。

表 2.3-1 集塵装置付地表散布方式の機械編成と配置人員

編成 \ 職種	配 置 人 員			
	土木一般 世話役	特殊作業員	普通作業員	運転手 (特殊)
パワーブレンダー運転	—	—	1	1
集塵装置付散布機運転	—	1	—	—
発動発電機運転	—	—	—	—
バックホウ運転	—	—	—	1
計	1	1	1	2

表 2.3-2 地表散布方式の機械編成と配置人員

編成 \ 職種	配 置 人 員			
	土木一般 世話役	特殊作業員	普通作業員	運転手 (特殊)
パワーブレンダー運転	—	—	1	1
バックホウ運転	—	—	1	1
計	1	—	2	2

(1)各職種の主作業内容

- 土木一般世話役
 - ・各機械機器、作業員間の連携と作業の指示を行う。
 - ・施工状況を把握し、工事工程の進捗を図る。
- 特殊作業員
 - ・集塵装置付散布機、発動発電機等の運転および保守点検を行う。
- 普通作業員
 - ・改良材(フレコン)散布、敷き均しを行う。
 - ・パワーブレンダー機周辺の足場整地を行う。
- 運転手(特殊)
 - ・パワーブレンダー、バックホウの運転を行う。

2.4 諸雑費

諸雑費は、足場材(敷鉄板)の賃料及び設置・撤去・移設に要する費用(バックホウ運転費用)、攪拌混合装置の損耗材料費(チェーン、攪拌翼、切削刃、ガイドローラ、スプロケット、アイドラーの各部品費)、電力に関する経費等の費用及び改良後の整地に要する費用、工事中用高圧洗浄機、水中ポンプ、電気溶接機、ガス切断機など仮設機材及び油脂、ワイヤー等の雑消耗品であり、労務費、機械損料及び運転経費の合計額に次表の率を乗じた金額を上限として計上する。

表 2.4-1 諸雑费率

機械名称	諸雑费率(%)
集塵装置付地表散布方式	25
地表散布方式	24

2.5 燃料消費量

第 I 編、第 2 章、2.5 燃料消費量に準拠する。

2.6 改良材使用量

改良材使用量は室内配合試験により決定された添加量と対象土量を乗じた数量とし、標準的な施工にともなう取り扱いロス率は見込まない。

ただし区割寸法や深度等により止む無くロスが発生する場合は区割図等で取扱いロスを明示しロス率を別途考慮する。

2.7 特許使用料

本工法は特許工法であり改良土量 1m³当りの特許使用料は下記の通りとする。
特許番号・登録商標を表 2.7-1 に示す。

地表散布方式	10 円/m ³
集塵装置付散布方式	10 円/m ³

表 2.7-1 特許番号・登録商標

<p><特許></p> <p>攪拌翼の取付方法 地盤改良工法、装置、他</p>		<p>特許第 3793734 号 特許・出願中 多数</p>
<p><商標></p> <p>パワーブレンダー(第 37 類) パワーブレンダー(第 7 類)</p>		<p>第 4024806 号 第 3362423 号</p>

2.8 重建設機械分解・組立、運搬費

パワーブレンダーの 1 回当りの重建設機械分解・組立、運搬費等(率)を表 2.8-1 に示す。
また、付属機器の運搬費は表 2.8-2 に示す。

表 2.8-1 重建設機械分解・組立、運搬費等(率)

機械区分	規格区分	機械質量区分	労務歩掛 特殊作業員 (人) [分解+組立]	クレーン 運転歩掛 (日) [分解+組立]	運搬費 等 率 (%)
地盤改良機械	—	60t 以下	9.5	3.7	104

注：分解・組立は協会実績とする。

表 2.8-1 の機械質量は改良機本体の質量を示し下記の付属機器を除く。
付属機器は、集塵装置付散布機、圧送ホース等を示し表 2.8-2 による。

表 2.8-2 付属機器運搬車両台数

片道当り

機械区分	機械質量区分	運搬車両	台数
付属機器	11t	4t トラック	2 台

注：補助バックホウ、発動発電機、仮設鉄板等は除く。

2.9 工事費の積算

2.9.1 標準施工単価

改良方式別の標準施工単価区分を表 2.9-1 に示す。

表 2.9-1 施工単価区分表

散布方式	施工規模	1,000m ³ 以上
集塵装置付地表散布方式		(円/m ³)
地表散布方式		(円/m ³)

注：1. 次の条件等により攪拌翼が貫入できない場合は、バックホウによる先掘りを行うものとし、国土交通省土木工事積算基準「第5編2章土工②土工」により別途計上する。

- 1) 表層に転石等が多い地盤
 - 2) 表層に障害物のある地盤
2. 改良前後の床付け等の土工費は別途計上する。

2.9.2 総括表

名称	規格	数量	単位	摘要
直接工事費				
材料費			t	
改良費			m ³	第1-1号内訳表 第1-2号内訳表
特許使用料			m ³	
小計				
共通仮設費				
重建設機械分解・組立、運搬費			回	第2号内訳表
運搬費(付属機器)	4tトラック		台	第3号内訳
小計				
合計				

注：事前調査費、日常管理費及び事後調査費等については積上げ計上とする。

2.9.3 内訳表

第 1-1 号内訳表 改良費(集塵装置付地表散布方式) 1日当り算出

名 称	規 格	数量	単位	摘 要
土木一般世話役		1.0	人	
特殊作業員		1.0	人	
普通作業員		1.0	人	
パワーブレンダー運転	0.8m ³ クラス	1.0	日	第 1-1 号単価表
集塵装置付散布機運転		1.0	日	第 2 号単価表
諸雑費		25	%	表-2.4-1
合 計				
1m ³ 当り改良費	〇〇m ³ /日			表-2.1-1 表- 2.2-2~2.2-4

第 1-2 号内訳表 改良費(地表散布方式) 1日当り算出

名 称	規 格	数量	単位	摘 要
土木一般世話役		1.0	人	
普通作業員		2.0	人	
パワーブレンダー運転	0.8m ³ クラス	1.0	日	第 1-2 号単価表
諸雑費		24	%	表-2.4-1
合 計				
1m ³ 当り改良費	〇〇m ³ /日			表-2.1-1 表- 2.2-2~2.2-4

第 2 号内訳表 重建設機械分解・組立、運搬費 1組1回当り

名 称	仕 様	数量	単位	摘 要
特殊作業員		9.5	人	
ラフテレーンクレーン賃料	25t 吊り	3.7	日	
運搬費(率)		1.0	式	上記合計の 104%
諸雑費		1.0	式	

第 3 号内訳表 トラック運転 1台当り

名 称	規 格	数量	単位	摘 要
運転手(一般)		1.0	人	
燃料費		39.0	ℓ	
機械損料	トラック 4t 積	1.13	供用日	
諸雑費		1.0	式	

2.9.4 単価表

第 1-1 号単価表 パワーブレンダー運転 1 日当り
 (集塵装置付地表散布方式)

名 称	規 格	数 量	単 位	摘 要
運転手(特殊)		1.00	人	
燃料費	軽油	113	リットル	第 I 編、表 2.5-1
ベースマシン損料	0.8m ³ クラス	1.68	供用日	
トレンチャ損料	PBT-400	1.68	供用日	
諸雑費		1.00	式	

第 1-2 号単価表 パワーブレンダー運転 1 日当り
 (地表散布方式)

名 称	規 格	数 量	単 位	摘 要
運転手(特殊)		1.00	人	
燃料費	軽油	113	リットル	第 I 編、表 2.5-1
ベースマシン損料	0.8m ³ クラス	1.68	供用日	
トレンチャ損料	PBT-400	1.68	供用日	
諸雑費		1.00	式	

第 2 号単価表 集塵装置付散布機運転 1 日当り

名 称	規 格	数 量	単 位	摘 要
機械損料		1.68	供用日	
諸雑費		1.00	式	

2.10 機械損料算定表

表 2.10-1 機械損料算定表

機 械 名	規 格		(1) 基礎 価格 (千円)	(2) 標準使用 年数 (年)	年間標準			(7) 残 存 率 (%)	運転1時間 (又は1日)当り		供用1日当り		参 考			摘 要					
	諸元	機械 出力 kW(PS)			機械 質量 (t)	(3) 運転 時間 (時間)	(4) 運 転 日 数 (日)		(5) 供 用 日 数 (日)	(8) 損 料 率 (%) (×10 ⁻⁶)	(9) 損 料 (円) (×10 ⁻⁶)	(10) 損 料 率 (%) (×10 ⁻⁶)	(11) 損 料 (円)	(12) 換 算 値 損 料 率 (%) (×10 ⁻⁶)	(13) 換 算 値 損 料 (円)		(14) 損 料 率 (%) (×10 ⁻⁶)	(15) 換 算 値 損 料 (円)	(16) 運 転 1 時 間 当 た り 燃 料 消 費 率 (g/kW-h)	(17) 燃 料 消 費 量 (0/h)	
パ ワ ー レ ン ダ ー	0.8m ³ クラス	122 (166)	20.7	20.600	9	690	110	180	16	124	2,550	815	16,800	337	6,940	1,290	26,600	—	—	—	クローラー型・ 排出ガス対 策型
	0.8m ³ クラス用 PBT-400	—	3.0	24,100	3.5	560	100	140	5	829	20,000	1,684	40,600	1,250	30,100	5,000	121,000	—	—	—	
集塵装置付散布機	—	—	0.6	—	5	560	100	140	5	420	—	1,179	—	714	2,857	—	—	—	—	—	

注：「建設機械等損料算定表 令和6年度版」を引用

第V編

参考資料

- ・ 技術管理費(積上げ計上分)
- ・ ICT 活用工事(地盤改良工)(中層混合処理)積算要領
「国土交通省土木工事積算基準 令和6年度版」引用

技術管理費(積上げ計上分)

技術管理費総括表

名 称	仕 様	数量	単位	単価	金額	摘 要
事前調査費		1	式			内訳表-1
日常品質管理費		1	式			内訳表-2
事後調査費		1	式			内訳表-3
合計						

内訳表

内訳表-1 事前調査費(試料採取・室内配合試験)

1回当たり

工 種	種 別	数量	単位	単価	金額	摘 要
配合設計費	1 配合当り	1	式			第 1 号単価表
試料採取費	1 回当り/バックホウ	1	式			第 2-1 号単価表
	1 回当り /オールコアボーリング	1	式			第 2-2 号単価表
土質試験費	1 試料当り	1	式			第 3 号単価表
室内配合試験費	1 試料×2 改良材× 2 材令×3 水準×3 本	1	式			第 4 号単価表
テーブルフロー試験	3 水セメント比	3	回			第 5 号単価表
六価クロム溶出試験費	1 試料当り	2	回			市場単価
報告書作成費		1	式			第 6 号単価表
計						

注：事例は改良材を 2 種類とした。(供試体数 36 本)

注：改良材は土質条件に応じて 2～3 種類程度を選定する。

内訳表-2 日常品質管理(テーブルフロー試験・試料採取)

1回当たり

名 称	仕 様	数量	単位	単価	金額	摘 要
テーブルフロー試験		1	回			第 5 号単価表
試料採取	試料採取器	1	回			第 7 号単価表
一軸圧縮試験費	σ7,σ28 各 3 本	6	本			市場単価
試験結果報告書作成費		1	式			第 8 号単価表
計						

内訳表-3 事後調査費(チェックボーリング・六価クロム溶出試験)

1 回当り

名 称	仕 様	数量	単位	単価	金額	摘 要
機械ボーリング	φ86(オールコア)	※1	m			市場単価
準備片付け		1	回			市場単価
足場仮設、給水費、場内小運搬等		1	式			市場単価
一軸圧縮試験費		6	試料			市場単価
六価クロム溶出試験費	1 試料当り (火山灰粘性土等)	1	検体			市場単価 (必要に応じて)
報告書作成費		1	式			第 8 号単価表
計						

※1：改良深度または調査深度とする。

単価表

第 1 号単価表 配合設計費

1 回当り

名 称	仕 様	数量	単位	単価	金額	摘 要
主任技師	計画検討	0.5	人			
技 師(C)	計画書	1.0	人			
諸雑費(率)		1	%			
計						

注：配合パターン毎に 1 回を加算する。

第 2-1 号単価表 試料採取費(バックホウによる試料採取)

1 回当り

名 称	仕 様	数量	単位	単価	金額	摘 要
主任技師		0.5	人			
技 師(C)		0.5	人			
普通作業員		1	人			
運搬費	試料土	1	式			
諸雑費(率)		7	%			
計						

注：バックホウ運転費は別途計上する。

第 2-2 号単価表 試料採取費(オールコアボーリングによる試料採取)

1 回当り

名 称	仕 様	数量	単位	単価	金額	摘 要
準備片付け		1	回			市場単価
足場仮設、給水費、場内小運搬等		1	式			市場単価
機械ボーリング	オールコアボーリング	※1	m			市場単価
運搬費	試料土	1	式			
諸雑費(率)		7	%			
計						

※1：改良深度または調査深度とする。

第3号単価表 土質試験費

1 試料当り

名 称	仕 様	数量	単位	単価	金額	摘 要
土粒子の密度試験	JIS A 1202	1	試料			市場単価
土の含水比試験※	JIS A 1203	1	試料			市場単価
土の湿潤密度試験※	JGS 0191	1	試料			市場単価
土の粒度試験	JIS A 1204	1	試料			市場単価
土の液性限界	JIS A 1205	1	試料			市場単価
土の塑性限界試験	JIS A 1206	1	試料			市場単価
土の pH 試験	JGS 0211	1	試料			市場単価
土の強熱減量試験	JGS 0221	1	試料			市場単価
計						

※については、必須項目

第4号単価表 室内配合試験費(1 試料×2 改良材×2 材令×3 水準×3 本)

36 供試体 1 回当り

名 称	仕 様	数量	単位	単価	金額	摘 要
技術員	試料調整	1	人			
技術員	計量・混合	1	人			
技術員	供試体作製	2	人			
技術員	養生	3	人			
ソイルミキサー		1	日			
モールド		36	個			5 日後脱型
計測器(電子天秤)		1	日			秤量 6kg
計測器(天秤)		1	日			秤量 30kg
諸雑費(率)		7	%			
一軸圧縮試験		36	本			市場価格
計						

第5号単価表 テーブルフロー試験費

1 回当り

名 称	仕 様	数量	単位	単価	金額	摘 要
技 師(C)		0.1	人			
テーブルフロー試験器		0.1	日			
諸雑費(率)		7	%			
計						

第 6 号単価表 報告書作成費

1 回当り

名 称	仕 様	数量	単位	単価	金額	摘 要
主任技師	検討	1	人			
技 師(C)	報告書	1	人			
諸雑費(率)		1	%			
計						

第 7 号単価表 試料採取費(試料採取器による試料採取)

1 回当り

名 称	仕 様	数量	単位	単価	金額	摘 要
技 師(C)		0.5	人			
普通作業員		0.5	人			
モールド		6	個			簡易モールド
試料採取器		0.5	日			
諸雑費(率)		7	%			
計						

注：バックホウ運転費は改良費に含まれる。

第 8 号単価表 試験結果報告書作成費

1 回当り

名 称	仕 様	数量	単位	単価	金額	摘 要
主任技師	判定	0.2	人			
技 師(C)	報告書	0.2	人			
諸雑費(率)		1	%			
計						

技師、技術員の職種区分定義を以下に示す。

職種	定 義
主任技師	： 定型業務に精通し部下を指導して複数の業務を担当する。 また、非定型業務を指導し最重要部分を担当する。
技師(A)	： 一般的な定型業務に精通するとともに高度な定型業務を複数担当する。 また、上司の指導のもとに非定型的な業務を担当する。
技師(B)	： 一般的な定型業務を複数担当する。 また、上司の包括的指示のもとに高度な定型業務を担当する。
技師(C)	： 上司の包括的指示のもとに一般的な定型業務を担当する。 また、上司の指導のもとに高度な定型業務を担当する。
技術員	： 上司の指導のもとに一般的な定型業務の一部を担当する。 また、補助員を指導して基礎的資料を作成する。

※参考文献：国土交通省 令和 5 年度 設計業務委託等技術者単価

ICT 活用工事(地盤改良工)(中層混合処理)積算要領

※「国土交通省土木工事積算基準 令和6年度版」引用

1. 適用範囲

本資料は、ICTによる地盤改良工(以下、地盤改良工(ICT))のうち、粘性土、砂質土、シルト及び有機質土等の軟弱地盤を対象として行う中層混合処理工(ICT)に適用する。

施工方式はスラリー噴射方式の機械攪拌混合とする。

改良形式は全面改良とし、改良深度 2m を超え 13m 以下の陸上施工に適用する。

積算にあたっては、土木工事標準積算基準(以下、「積算基準」)により行うこととする。

2. 機械経費

2-1 機械経費

中層混合処理工(ICT)の積算で使用する ICT 建設機械の機械経費は、以下のとおりとする。

なお、損料については、最新の「建設機械等損料算定表」によるものとする。

①中層混合処理工 (ICT)

ICT 建設機械名	規格	機械経費	備考
中層混合 処理機 トレンチャ式	[ハースマシン] 20t 山積 0.8m ³ 級ハックホ [攪拌混合装置] 改良深度(標準)5m [施工管理装置] 1 ヒースブーム用	損料にて計上	ICT 建設機械経費 加算額は別途計上
	[ハースマシン] 30t(山積 1.4m ³)級ハックホ [攪拌混合装置] 改良深度(標準)8m [施工管理装置] 1 ヒースブーム用		
	[ハースマシン] 40t(山積 1.9m ³)級ハックホ [攪拌混合装置] 改良深度(標準)10m [施工管理装置] 1 ヒースブーム用		
	[ハースマシン] 40t(山積 1.9m ³)級ハックホ (ツ-ヒースブーム) [攪拌混合装置] 改良深度(標準)13m [施工管理装置] 2 ヒースブーム用		

2-2 ICT 建設機械経費加算額

ICT 建設機械経費加算額は、建設機械に取付ける各種機器及び地上の基準局・管理局の賃貸費用とし 2-1 機械経費にて計上する ICT 建設機械に適用する。

なお、加算額は、以下のとおりとする。

(1)中層混合処理工(ICT)

対象建設機械：中層混合処理機トレンチャ式

損料加算額：48,000 円/日

2-3 その他

ICT 建設機械経費等として、以下の各経費を共通仮設費の技術管理費に計上する。

2-3-1 保守点検

ICT 建設機械の保守点検に要する費用は、次式により計上するものとする。

(1)中層混合処理 (ICT)

$$\text{保守点検費} = \text{土木一般世話役(円)} \times 0.05(\text{人/日}) \times \frac{\text{施工数量(m)}}{\text{作業日当たり標準作業量(m}^2\text{/日)}}$$

(注)1. 作業日当たり標準作業量は「第 1 編 15. 令和 3 年度作業日当たり標準作業量」の標準作業量による。

2. 施工数量は、ICT 施工の数量とする。

2-3-2 システム初期費

ICT 施工用機器の賃貸業者が行う施工業者への取扱説明に要する費用、システムの初期費用等、出しに要する全ての費用は、以下のとおりとする。

(1)中層混合処理 (ICT)

対象建設機械：中層混合処理機トレンチャ式

費用：1,150,000 円/式

3. 3次元起工測量・3次元設計データの作成費用

3次元起工測量・3次元設計データの作成を必要とする場合は、共通仮設費の技術管理費に計上するものとし、必要額を適正に積上げるものとする。

4. 3次元出来形管理・3次元データ納品の費用、外注経費等の費用

中層混合処理工(ICT)における、ICT 建設機械の施工履歴データを用いた出来形管理の経費は、補正係数を乗じない共通仮設費率及び現場管理費率に含まれる。

5. 土木工事標準積算基準書に対する補正

5-1 作業日当たり標準作業量の補正

中層混合処理工(ICT)を実施する場合、作業日当たり標準作業量に対して 1.03 を乗じる。

(少数第 2 位止め、四捨五入)

※変更積算については実際に ICT 施工による数量についてのみ補正するものとする。

5-2 単価表の補正

積算基準の「6.単価表(1)中層混合処理工 100m³当り単価表」にて建設機械に取付ける各種機器及び地上の基準局・管理局の賃貸費用としての「ICT 建設機械経費加算額」以下のとおり加算する。

名称	規格	単位	数量	適用
ICT 建設機械経費加算額		供用日	1.66	賃料

(注)D:1日当り作業量(m³/日)

6. 諸雑費

中層混合処理工(ICT)を実施する場合、諸雑費率を乗じる合計額に、ICT 建設機械経費加算額は含まれない。

パワーブレンダー工法協会

事務局

〒136-0072 東京都江東区大島三丁目19-2

TEL・FAX (03) 3681 - 8533

URL:<http://www.power-blender.com>

E-mail:mail@power-blender.com