



EBARA

エバラ自動脱じん可搬式集じん機 EJD-P型

JET DUSTER

高性能 パルスジェットシステム

コンプレッサ標準装備の自動脱じん装置（パルスジェット）機構により
安定した連続運転が可能、高効率集じんを実現。

環・業・創・造・宣・言

荏原は、安全と安心の作業環境創りと
次世代環業創造に挑戦します。

PREMIUM



※カタログ中の「EJD-P型」の表示は当社の機種記号です。

エバラ自動脱じん可搬式集じん機 EJD-P型

JET DUSTER

特長

フィルタは通気性と捕集効果に優れた素材で粉じんの剥離性と風量の持続性に威力を発揮。従来モデル(TS-1型)に比べ、ろ過面積がおおよそ9%アップ[※]。また、インバータ採用による風量調節機能を追加し、現場に応じた風量調節で効率的な運転が可能になりました。

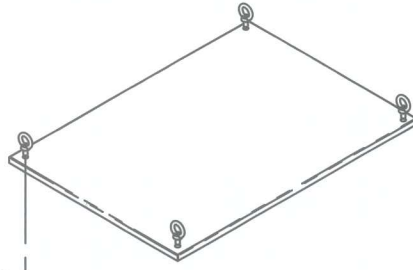


各部名称

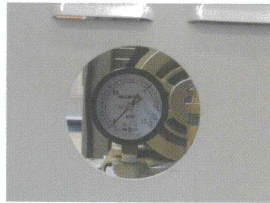


操作パネル

運転ランプ・異常ランプ、インバータ・ファンなどの異常が明確に表示されることで運転管理が容易になりました。

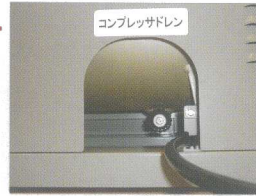
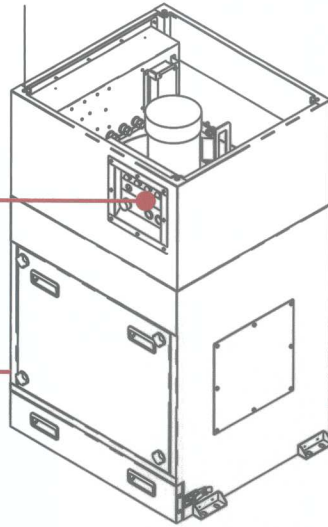


■天板を取り外すだけで、ファンモータのメンテナンスが容易に行えます。



圧カゲージ

外面可視化により、コンプレッサの圧カゲージ確認が可能になりました。



コンプレッサドレン

開口部が広くなり、メンテナンスが容易になりました。



フィルタ構造

フィルタの素材は通気性と捕集効果の優れたポリエステルを採用、粉じんの剥離性と風量の持続性にも大きな効力を発揮します。



内蔵コンプレッサ

本製品に採用したコンプレッサはオイルレスタイプなので面倒な給油の手間が不要です。

用途

- セメントミキシングによる拡散粉じん処理。
- 各種作業で発生する粉じん処理。
- リフォーム内装、解体時の粉じん処理。

※本製品は、石綿、ダイオキシン等の特定化学物を含む超微細粉じんの集じん処理には使用できません。それぞれ専用製品を準備しておりますのでお問合せください。

標準仕様

| 型 式 | | EJD-P型 |
|---------------|---------|---|
| モータ | ファン | 0.75kW 2P 全閉屋内 |
| | コンプレッサ | 0.4kW 2P 全閉屋内 |
| 電源 | | 3相 200V 50/60Hz |
| 消費電力 | | 1540/1500W |
| 最大処理風量 | | 16m ³ /min |
| 最大静圧 | | 2.2kPa |
| 吸込口径(ダクト径) mm | | φ200 |
| ろ過面積 | | 1.2m ² (0.2m ² ×6本) |
| フィルタ本数 | | 6本 |
| フィルタ材料 | | ポリエステル |
| コンプレッサ | | 0.4kW タンク容量30L |
| 電源ケーブル長 | | 1.25mm ² ×4芯×6m |
| 外形寸法 mm | | 660W×935D×1339H |
| 本体質量 | | 約200kg |
| 標準付属品 | | ダクト(φ200)×1本 バンド(φ200)×2個 |
| 保護装置 | インバータ | ファンモータの過電流・地絡・欠相保護 |
| | | インバータの欠相・過電圧・過熱保護 |
| | サーマル | コンプレッサの過電流保護 |
| | 逆転防止リレー | 逆相保護 |

※カタログ中の「EJD-P型」の表示は当社の機種記号です。

※製品改良のためカタログ内容を一部変更する場合があります。



株式会社 荏原製作所

国内事業統括 建機・ユーティリティ営業室
〒144-8510 東京都大田区羽田旭町11-1

建機リース業界向け機器に関するお問い合わせと資料のご請求は下記へお願いいたします。

| | | | |
|-----|-----------|--------------------|-------------------|
| 東京 | 〒144-8510 | 東京都大田区羽田旭町11-1 | TEL:(03)6275-5800 |
| 大阪 | 〒530-0003 | 大阪市北区堂島1-6-20 | TEL:(06)6452-6651 |
| 名古屋 | 〒460-0008 | 愛知県名古屋市中区栄3-7-20 | TEL:(052)264-4112 |
| 仙台 | 〒983-0852 | 宮城県仙台市宮城野区榴岡2-5-30 | TEL:(022)290-8815 |
| 埼玉 | 〒362-0052 | 埼玉県上尾市中新井499-6 | TEL:(048)726-7455 |
| 福岡 | 〒810-0001 | 福岡県福岡市中央区天神2-14-8 | TEL:(092)725-8540 |
| 広島 | 〒730-0051 | 広島県広島市中区大手町4-6-16 | TEL:(082)554-8856 |

このカタログに掲載した製品は「輸出貿易管理令 別表第1の16項に掲載の貨物」に該当しますので、輸出する場合は「用途」「需要者」などの確認が必要となり、場合によっては経済産業大臣の許可が必要になります。(これらの要件確認は輸出者においてご確認ください)なお、詳細はお近くの弊社の営業所にお問合わせください。