

グラウトポンプ

# SG-40SV

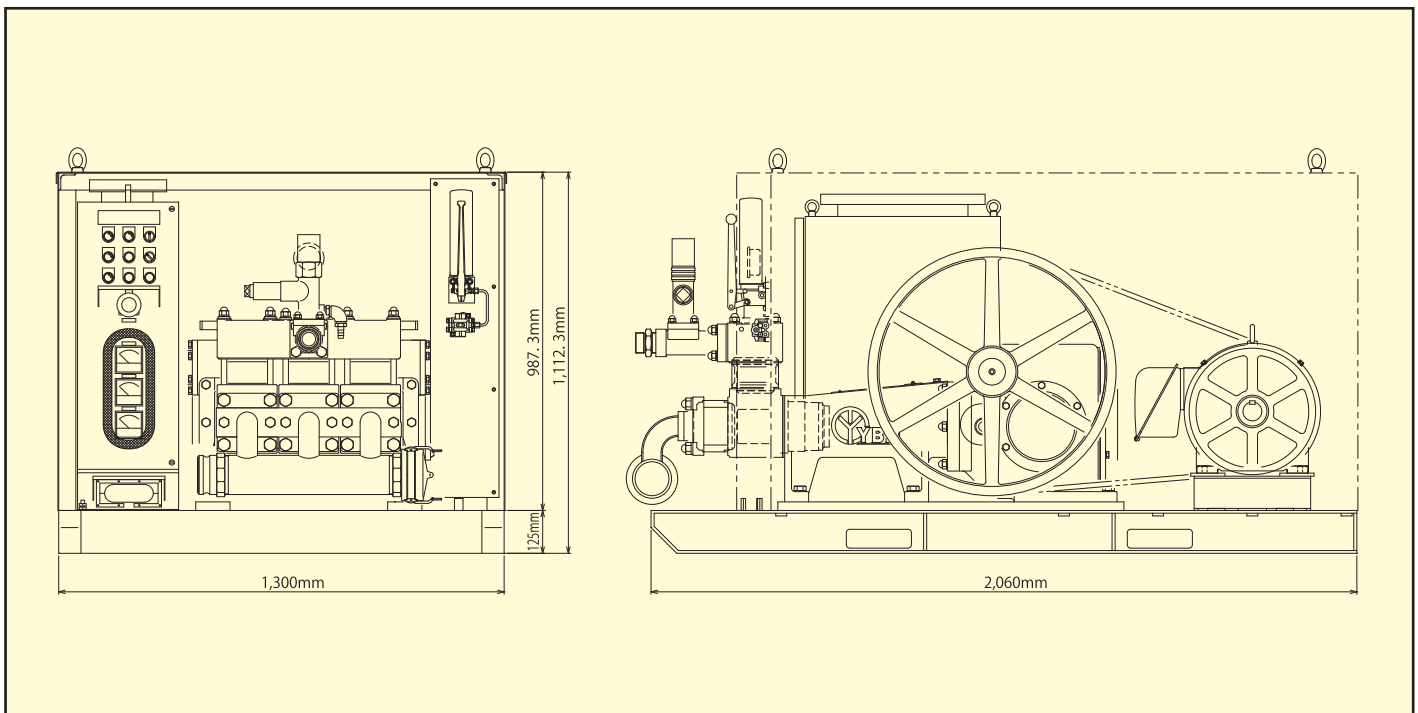


## 特長

- 反転使用可能なリバーシブルタイプの高性能バルブを採用し、高い耐久性と優れた安定注入を実現しました。
- 合理的かつ理想的なシール構成は、プランジャ部のパッキン寿命の問題を解決しました。また、給油方式は、手間をとらせないオートグリスタを採用しています。
- 吐出量の調整は、ダイヤルで無段階の調整が可能です。
- 操作性も良くイージーメンテナンス、ローランニングコストの高性能ポンプです

## 仕様

MODEL	SG-40SV-e
型式	三連プランジャーポンプ
ストローク	100 mm
プランジャー径	Φ100 mm
最大吐出圧力	2.5 MPa
常用吐出圧力	2.0 MPa
理論吐出量	(224)～630 ℓ/min
ポンプ回転数	(95)～267min <sup>-1</sup>
インバーター周波数調整範囲	(25)～70 Hz
吸入口径	100A(4")
吐出口径	50A(2")
モーター出力	30 kW-4P (IE3仕様) (インバータ制御)
電圧	200 V
マシン寸法 (L x W x H)	2,060 mm x 1,300 mm x 1,112 mm
質量	1,815 kg (概略質量)



※本カタログ掲載の仕様は、予告なく変更する場合があります。あらかじめご了承ください。

**ybm** 株式会社 **ワイビーエム**



本社 〒847-0031 佐賀県唐津市原1534 TEL(0955)77-1121  
 東京支社 〒104-0032 東京都中央区八丁堀3丁目22-11八丁堀千島ビル2F TEL(03)6479-0335  
 関東支店 〒342-0045 埼玉県吉川市木売1-5-3吉川情報サービスセンタービル4階A TEL(048)982-7558  
 中部支店 〒468-0056 愛知県名古屋市天白区島田1丁目1015 TEL(052)804-3888  
 関西支店 〒578-0964 大阪府東大阪市新庄西5-4 TEL(06)4309-2921  
 東北営業所 〒981-3133 宮城県仙台市泉区泉中央3丁目27-3日泉ビル202号室 TEL(022)343-1210  
 インドネシア事務所 Room No. 343 3F. PPHUI., JL. HR. Rasuna Said Kav. C-22 Jakarta Selatan 12940 TEL(+62)21-5292-1131

<https://www.ybm.jp/>