

グラウトポンプ

# SG-30SV

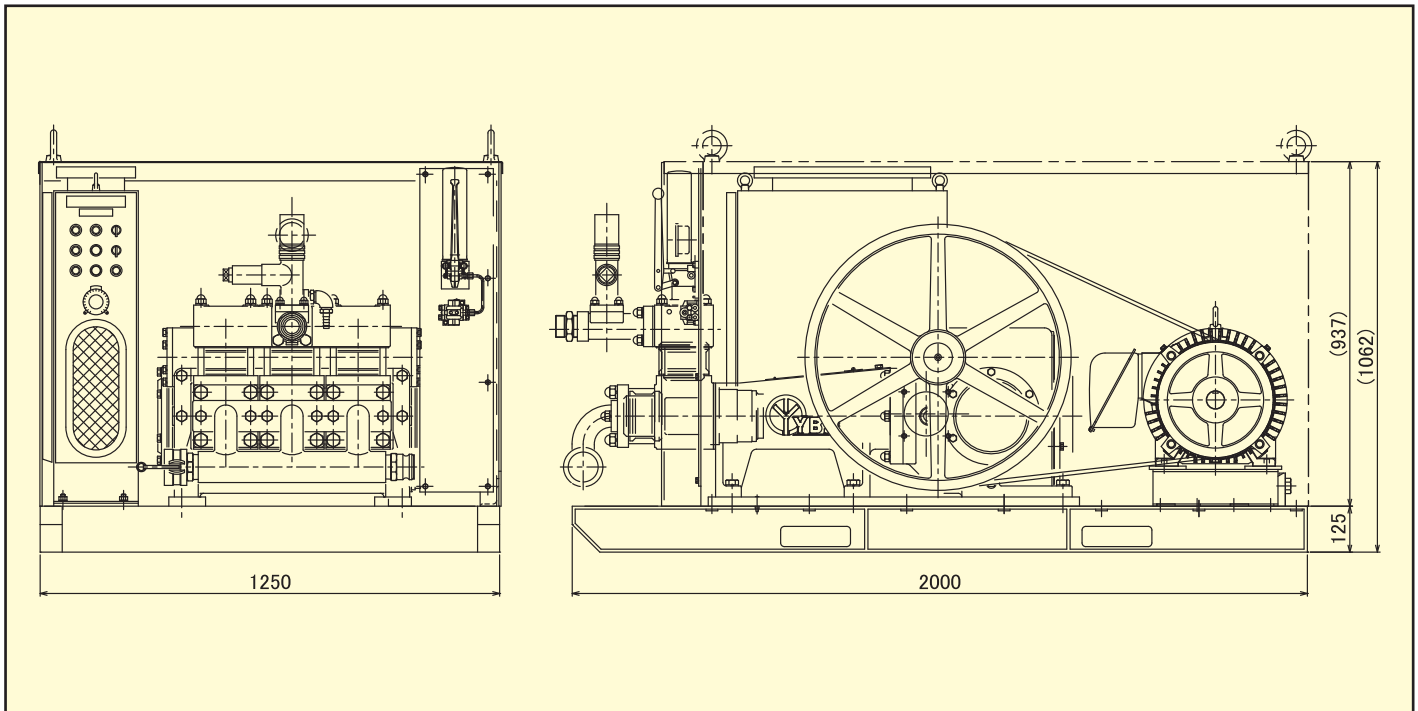


## 仕様(Y-LINK仕様)

MODEL	SG-30SV-e	
型式	三連プランジャーポンプ	
ストローク	100 mm	
プランジャー径	φ 100 mm	
最大吐出圧力	2.5 MPa	4.9 MPa(注1)
常用吐出圧力	2.0 MPa	4.0 MPa
理論吐出量	(90)~467 L/min	(90)~235 L/min
ポンプ回転数	(37)~198 min <sup>-1</sup>	(37)~100 min <sup>-1</sup>
インバーター周波数調整範囲	(12)~60 Hz	(24)~60 Hz
吸入口径	65A(2-1/2")	
吐出口径	50A(2")	
モーター出力	22kW-4P (IE3仕様)(インバータ制御)	
電圧	200 V	
マシン寸法(L x W x H)	2,000 mm x 1,250 mm x 1,062 mm	
質量	1,670 kg (概略重量)	

注1) オプション設定

## 総体図



※本カタログ掲載の仕様は、予告なく変更する場合があります。あらかじめご了承ください。

**yBM** 株式会社 **ワイビーエム**



本社 〒847-0031 佐賀県唐津市原1534 TEL(0955)77-1121  
 東京支社 〒104-0032 東京都中央区八丁堀3丁目22-11八丁堀千島ビル2F TEL(03)6479-0335  
 関東支店 〒342-0045 埼玉県吉川市木売1-5-3吉川情報サービスセンタービル4階A TEL(048)982-7558  
 中部支店 〒468-0056 愛知県名古屋市中区天白区島田1丁目1015 TEL(052)804-3888  
 関西支店 〒578-0964 大阪府東大阪市新庄西5-4 TEL(06)4309-2921  
 東北営業所 〒981-3133 宮城県仙台市泉区泉中央3丁目27-3日泉ビル202号室 TEL(022)343-1210  
 インドネシア事務所 Room No. 343 3F. PPHUI., JL. HR. Rasuna Said Kav. C-22 Jakarta Selatan 12940 TEL(+62)21-5292-1131

<https://www.ybm.jp/>